

**HONDA**  
The Power of Dreams

**HONDA**  
The Power of Dreams

**МОТОЦИКЛ CBR 1000 RR  
FIRE BLADE  
РУКОВОДСТВО ПО ЭКСПЛУАТАЦИИ**

---



## **ВАЖНАЯ ИНФОРМАЦИЯ**

- **ВОДИТЕЛЬ И ПАССАЖИР**

Этот мотоцикл предназначен для перевозки водителя и одного пассажира. Никогда не превышайте максимальную грузоподъемность, указанную на оборудовании и табличке с характеристиками.

- **ЭКСПЛУАТАЦИЯ НА ДОРОГАХ**

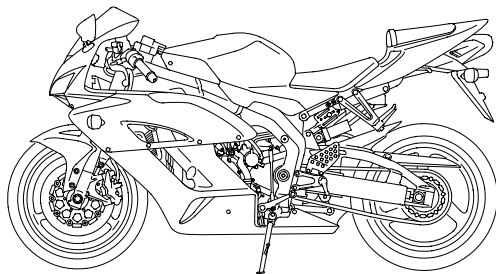
Этот мотоцикл предназначен только для эксплуатации на дорогах с твёрдым покрытием.

- **ВНИМАТЕЛЬНО ПРОЧИТИТЕ ДАННОЕ РУКОВОДСТВО ПО ЭКСПЛУАТАЦИИ**

Особенное внимание обратите на информацию по безопасности, приводимую в разных местах данного Руководства. Эта информация поясняется в разделе “Информация по безопасности”, помещённом перед страницей “Содержание”.

Данное Руководство должно рассматриваться, как неотъемлемая часть мотоцикла, и передаваться следующему владельцу при продаже мотоцикла.

**Honda CBR1000RR**  
**FIRE BLADE**  
**РУКОВОДСТВО ПО ЭКСПЛУАТАЦИИ**



**Все сведения в данном "Руководстве" соответствуют состоянию выпускаемой продукции на дату подписания документа в печать. Honda Motor Co., Ltd., оставляет за собой право в любое время вносить изменения в конструкцию или комплектацию изделий без каких-либо предупреждений или обязательств со своей стороны. Запрещается воспроизводить настоящее "Руководство" или любой его фрагмент без наличия письменного согласия обладателя авторских прав.**

## **ДОБРО ПОЖАЛОВАТЬ**

Мотоцикл даёт вам возможность овладеть искусством управления и погрузиться в мир приключений. Вы несётесь навстречу ветру по дороге на машине, которая беспрекословно выполняет ваши команды, как никакая другая. В отличие от автомобиля, здесь вы не заключены в металлическую кабину. Как и в аэроплане, предварительный осмотр и регулярное обслуживание жизненно важны для обеспечения вашей безопасности. Вашей наградой будет свобода.

Чтобы быть в безопасности и полностью наслаждаться приключениями, вам следует внимательно изучить Руководство по эксплуатации **ДО ТОГО, КАК ВЫ СЯДЕТЕ В СЕДЛО ВАШЕГО МОТОЦИКЛА**.

Во время чтения данного Руководства вам встретится информация, перед которой будет символ **ВНИМАНИЕ**. Эта информация поможет вам избежать повреждения мотоцикла и причинения ущерба чужой собственности и окружающей среде.

При необходимости ремонта или технического обслуживания помните, что ваш дилер Honda лучше всех знает ваш мотоцикл.

Желаем вам приятных поездок и благодарим вас за то, что вы выбрали мотоцикл Honda!

- Следующими кодами в данном Руководстве обозначаются страны:

E	Великобритания	ED	(Европейские страны)	Италия
G	Германия		Австрия	Страны северной Европы
F	Франция		Бельгия	Португалия
U	Австралия		Новая Зеландия	Греция
			Голландия	Швейцария

- Характеристики могут изменяться применительно к конкретной стране.

## НЕСКОЛЬКО СЛОВ О БЕЗОПАСНОСТИ


Ваша безопасность и безопасность других людей очень важна. Ответственно отнеситесь к использованию мотоцикла

Чтобы помочь вам обеспечивать безопасность, мы поместили соответствующую информацию на табличках на мотоцикле и в Руководстве по эксплуатации. Эта информация предупреждает вас о потенциально опасных ситуациях, которые могут причинить вред вам и другим людям.

Конечно, предостеречь вас о всех рисках, связанных с управлением или обслуживанием мотоцикла, невозможно.

Поэтому вы должны сами использовать свой здравый смысл.

Вы встретите важную информацию, относящуюся к безопасности, в различных видах, включая:

- **Таблички безопасности** — на самом мотоцикле.
- **Информация, относящаяся к безопасности** — перед которой помещен символ  внимания и одно из трех сигнальных слов: **ОПАСНОСТЬ**, **ПРЕДОСТЕРЕЖЕНИЕ**, или **ВНИМАНИЕ**.

Эти сигнальные слова означают следующее:

**▲ ОПАСНОСТЬ** Вы можете **ПОГИБНУТЬ** или **ПОЛУЧИТЬ СЕРЬЕЗНЫЕ ТРАВМЫ**, если не будете выполнять инструкции.

**▲ ПРЕДОСТЕРЕЖЕНИЕ** Вы можете **ПОГИБНУТЬ** или **ПОЛУЧИТЬ СЕРЬЕЗНЫЕ ТРАВМЫ**, если не будете выполнять инструкции.

**▲ ВНИМАНИЕ** Вы можете **ПОЛУЧИТЬ ТРАВМЫ**, если не будете выполнять инструкции.

- **Заголовки, относящиеся к безопасности** — такие, как важные предостережения или требования осторожности.
- **Раздел "Безопасность"** — относящийся к безопасности, связанной с мотоциклом.
- **Инструкции** — объясняющие, как правильно и безопасно пользоваться данным мотоциклом.

Всё Руководство по эксплуатации насыщено важной информацией, имеющей отношение к безопасности. Поэтому, пожалуйста, прочтите его внимательно.

# ЭКСПЛУАТАЦИЯ МОТОЦИКЛА

страница

1	БЕЗОПАСНОСТЬ МОТОЦИКЛА
1	Сведения по мерам безопасности
2	Защитная одежда
4	Максимальная допустимая нагрузка и рекомендации
8	ОРГАНЫ УПРАВЛЕНИЯ И ИХ РАСПОЛОЖЕНИЕ
11	Приборы и индикаторы
34	ОСНОВНЫЕ УЗЛЫ И СИСТЕМЫ (Информация, необходимая для управления этим мотоциклом)
34	Подвеска
40	Тормоза
43	Сцепление
45	Охлаждающая жидкость
47	Топливо
50	Моторное масло
51	Бескамерные шины

страница

57	МЕХАНИЗМЫ И ОРГАНЫ УПРАВЛЕНИЯ
57	Замок зажигания
58	Ключи
60	Система иммобилайзера (HISS)
63	Органы управления правой рукоятки
64	Органы управления левой рукоятки
65	Система электронного демпфирования рулевого управления HESD (Honda Electronic Steering Damper)

страница

66	ОБОРУДОВАНИЕ (Не требуемое для работы мотоцикла)
66	Замок руля
67	Седло
69	Фиксатор для шлема
70	Пакет для документации
71	Отсек для размещения механического противоугонного устройства
72	Средний кожух
73	Нижний внутренний кожух
74	Нижний кожух
75	Регулятор направления света фары по высоте

страница

76	ЭКСПЛУАТАЦИЯ МОТОЦИКЛА
76	Осмотр перед поездкой
78	Запуск двигателя
82	Обкатка мотоцикла
83	Вождение
85	Торможение
86	Постановка на стоянку
87	Советы по предотвращению похищения

## ТЕХНИЧЕСКОЕ ОБСЛУЖИВАНИЕ МОТОЦИКЛА

страница		страница	
88	ТЕХНИЧЕСКОЕ ОБСЛУЖИВАНИЕ МОТОЦИКЛА	111	Осмотр передней и задней подвесок
88	Значение технического обслуживания	112	Боковой упор
89	Безопасность технического обслуживания	113	Демонтаж колёс
90	Меры безопасности при техническом обслуживании	120	Износ тормозных колодок
91	Регламент технического обслуживания	122	Аккумуляторная батарея
94	Прилагаемый комплект инструментов	124	Замена предохранителя
95	Серийные номера	127	Регулировка выключателя стоп-сигнала
96	Наклейка с обозначением краски	128	Замена ламп
97	Моторное масло	134	ОЧИСТКА
101	Функционирование дроссельной заслонки	139	РЕКОМЕНДАЦИИ ПО ХРАНЕНИЮ
102	Частота холостого хода	139	Хранение
103	Охлаждающая жидкость	141	Подготовка мотоцикла после хранения
104	Приводная цепь	142	ТЕХНИЧЕСКИЕ ХАРАКТЕРИСТИКИ
110	Натяжитель приводной цепи	146	КАТАЛИТИЧЕСКИЕ НЕЙТРАЛИЗАТОРЫ
		147	СИСТЕМА СНИЖЕНИЯ ШУМА

(ТОЛЬКО ДЛЯ АВСТРАЛИИ)  
**БЕЗОПАСНОСТЬ МОТОЦИКЛА**

**ВАЖНАЯ ИНФОРМАЦИЯ,  
ОТНОСЯЩАЯСЯ К БЕЗОПАСНОСТИ**

Ваш мотоцикл может служить вам и доставлять удовольствие в течение многих лет, если вы осознаете ответственность за вашу собственную безопасность и понимаете опасности, с которыми вы можете встретиться на дороге.

Вы можете сделать очень многое, чтобы обеспечить собственную безопасность при управлении мотоциклом. Вы найдете много полезных рекомендаций в данном Руководстве по эксплуатации. Ниже приводится несколько наиболее важных таких рекомендаций.

**Всегда надевайте шлем**

Это доказанный факт: шлемы существенно снижают число и тяжесть травм головы. Поэтому обязательно надевайте мотоциклетный шлем и следите за тем, чтобы ваш пассажир сделал то же самое. Мы также рекомендуем, чтобы вы надевали защитные очки, прочную обувь, перчатки и другую

защитную одежду (стр. 2).

**Сделайте так, чтобы вы были заметны**

Некоторые водители не замечают мотоциклистов, потому что они «не видимы». Чтобы сделать себя более заметным, надевайте яркую светоотражающую одежду, занимайте такое положение на дороге, чтобы другие водители могли вас увидеть, сигнализируйте перед поворотом или сменой полосы движения и пользуйтесь звуковым сигналом, если это поможет другим заметить вас.

**Никогда не превышайте ваши  
возможности**

Превышение собственных возможностей — это другая важная причина несчастных случаев с мотоциклистами. Никогда не превышайте ваших личных возможностей и не двигайтесь быстрее, чем позволяют дорожные условия. Запомните, что алкоголь, некоторые лекарственные препараты, утомление и невнимательность могут существенно снизить вашу способность правильно оценивать обстановку и безопасно управлять мотоциклом.

### **Не управляйте мотоциклом после употребления алкоголя**

Алкоголь абсолютно несовместим с управлением мотоциклом. Даже одна порция алкоголя понижает вашу способность реагировать на изменение дорожной обстановки, а ваша реакция существенно ухудшается. Поэтому не управляйте мотоциклом после принятия алкоголя и не разрешайте делать это вашим друзьям.

### **Содержите ваш мотоцикл в безопасном состоянии**

Чтобы ездить безопасно, очень важно перед каждой поездкой проводить осмотр вашего мотоцикла и выполнять все рекомендованные операции. Никогда не превышайте максимальную допустимую нагрузку и используйте только те аксессуары, которые одобрены компанией Honda для данного мотоцикла. См. стр. 4 для дополнительной информации.

### **ЗАЩИТНАЯ ОДЕЖДА**

Для вашей безопасности мы настоятельно рекомендуем, чтобы при управлении мотоциклом вы всегда надевали рекомендованный мотоциклетный шлем, защитные очки, сапоги, длинные брюки, рубашку или куртку с длинными рукавами. Хотя полностью обеспечить защиту невозможно, соответствующая защитная одежда может снизить вероятность травмирования при управлении мотоциклом.

При выборе надлежащей защитной одежды помогут следующие рекомендации.



### **ПРЕДОСТЕРЕЖЕНИЕ**

Управление мотоциклом без шлема увеличивает риск серьезной травмы или смерти при дорожно-транспортном происшествии.

Вы и ваш пассажир обязательно должны надевать шлем, защитные очки и другие элементы защитной одежды во время поездки на мотоцикле.

### **Шлемы и защитные очки**

Мотоциклетный шлем является наиболее важным элементом защитной экипировки, поскольку он обеспечивает наилучшую защиту головы. Шлем должен соответствовать размеру головы, быть удобным, но не болтаться. Шлем, окрашенный в яркие цвета, сделает вас более заметным в уличном движении, так же как светоотражающие полосы на шлеме.

Шлем, не закрывающий лицо, обеспечивает определённую защиту, но лучше иметь более безопасный интегральный шлем, защищающий всю голову. Всегда защищайте глаза от ветра, пыли и осадков прозрачным щитком или очками.

### **Дополнительные предметы защитной экипировки**

В дополнение к шлему и защитным очкам или прозрачному щитку мы также рекомендуем надевать:

- Прочные сапоги или ботинки с подошвой, препятствующей скольжению, защищающие ваши ступни и лодыжки.
- Кожаные перчатки, согревающие руки и защищающие их от раздражений, порезов, ожогов и ушибов.
- Мотоциклетный комбинезон или куртку, обеспечивающую удобство и защиту. Одежда яркого цвета с светоотражающими элементами сделает вас более заметным в дорожном движении. Не надевайте слишком свободные вещи, которые могут попасть в движущиеся части мотоцикла.

## **МАКСИМАЛЬНАЯ ДОПУСТИМАЯ НАГРУЗКА И РЕКОМЕНДАЦИИ**

Ваш мотоцикл предназначен для водителя и одного пассажира. При езде с пассажиром вы можете почувствовать, что мотоцикл при ускорениях и торможениях ведёт себя по-другому. Но если вы правильно обслуживаете мотоцикл, а шины и тормоза находятся в хорошем состоянии, вы можете безопасно перевозить груз в пределах заданных ограничений и при соблюдении рекомендаций.

Однако, превышение максимально допустимой нагрузки или несбалансированная нагрузка могут серьезно ухудшить управляемость, тормозные качества и устойчивость мотоцикла. Аксессуары, изготовленные не компанией Honda, не утверждённые переделки и некачественное техническое обслуживание также ухудшат безопасность эксплуатации мотоцикла.

На последующих страницах имеется более конкретная информация по загрузке, аксессуарам и допускаемым модификациям мотоцикла.

## **Загрузка**

Ваша безопасность существенно зависит от того, какой груз вы нагрузили на мотоцикл и как вы его разместили. Каждый раз, когда вы перевозите пассажира или груз, вы должны принимать во внимание следующую информацию.

### **ПРЕДОСТЕРЕЖЕНИЕ**

Перегрузка мотоцикла или неправильное размещение груза может вызвать аварию, в которой вы можете получить серьезные травмы или погибнуть.

Соблюдайте ограничения на величину груза и выполняйте рекомендации, содержащиеся в данном Руководстве.

### **Максимальная допустимая нагрузка**

Ниже приводятся значения максимально допустимой нагрузки для вашего мотоцикла:

**Максимальная грузоподъёмность:  
180 кг**

Включает массу водителя, пассажира, весь груз и дополнительное оборудование.

**Максимальная масса груза:  
14 кг**

Масса дополнительных аксессуаров соответственно уменьшает максимальную допустимую массу груза.

### **Рекомендации по загрузке мотоцикла**

Ваш мотоцикл главным образом предназначен для водителя и перевозки одного пассажира. Если вы не перевозите пассажира, вы можете укрепить куртку или другие небольшие вещи на седле.

Если вам требуется перевозить больше груза, посоветуйтесь с вашим дилером Honda и ознакомьтесь с информацией на стр. 6, относящейся к аксессуарам.

Неправильная загрузка мотоцикла приведет к ухудшению его устойчивости и управляемости. Даже если вы загрузили мотоцикл правильно, вы должны двигаться с пониженной скоростью и никогда не превышать 110 км/ч, когда движетесь с грузом.

При движении с пассажиром или с грузом соблюдайте следующие правила:

- Убедитесь, что давление в шинах обоих колёс соответствует норме.
- При изменении загрузки мотоцикла по сравнению с обычной вам может потребоваться провести регулировку передней (см. стр. 34) и задней подвески (см. стр. 37).
- Чтобы свободно перемещающиеся вещи не стали причиной дорожного происшествия, убедитесь перед началом поездки, что весь груз надежно закреплён.
- Размещайте груз как можно ближе к центру мотоцикла.
- Груз должен равномерно распределяться по правой и левой сторонам мотоцикла.

### **Аксессуары и модификации мотоцикла**

Изменения в конструкции или использование аксессуаров, не изготовленных компанией Honda, могут ухудшить безопасность вашего мотоцикла. Прежде, чем вы решите внести изменения в конструкцию мотоцикла или добавить какие-нибудь аксессуары, ознакомьтесь со следующей информацией.



### **ПРЕДОСТЕРЕЖЕНИЕ**

Установка не рекомендованных аксессуаров или не надлежащие переделки мотоцикла могут вызвать аварию, в которой вы можете получить серьезные травмы или погибнуть.

Следуйте всем инструкциям данного Руководства, относящимся к аксессуарам и переделкам мотоцикла.

## **Аксессуары**

Мы настоятельно рекомендуем, чтобы вы использовали только оригинальные аксессуары Honda, предназначенные и испытанные для вашего мотоцикла. Компания Honda не имеет возможности испытать все имеющиеся другие аксессуары, поэтому вы несете персональную ответственность за выбор, установку или использования аксессуаров, не изготовленных компанией Honda. Обратитесь за помощью к вашему дилеру и всегда следуйте приведенным ниже рекомендациям:

- Убедитесь, что аксессуары не уменьшают дорожный просвет и угол въезда, не уменьшают ход подвески или угол поворота управляемого колеса, не меняют вашу посадку и не создают помех для доступа к органам управления.
- Убедитесь, что электрическое оборудование не превышает возможности электрической системы мотоцикла (стр. 145). Выход из строя плавкого предохранителя вызовет отключение приборов освещения или потерю мощности двигателя.

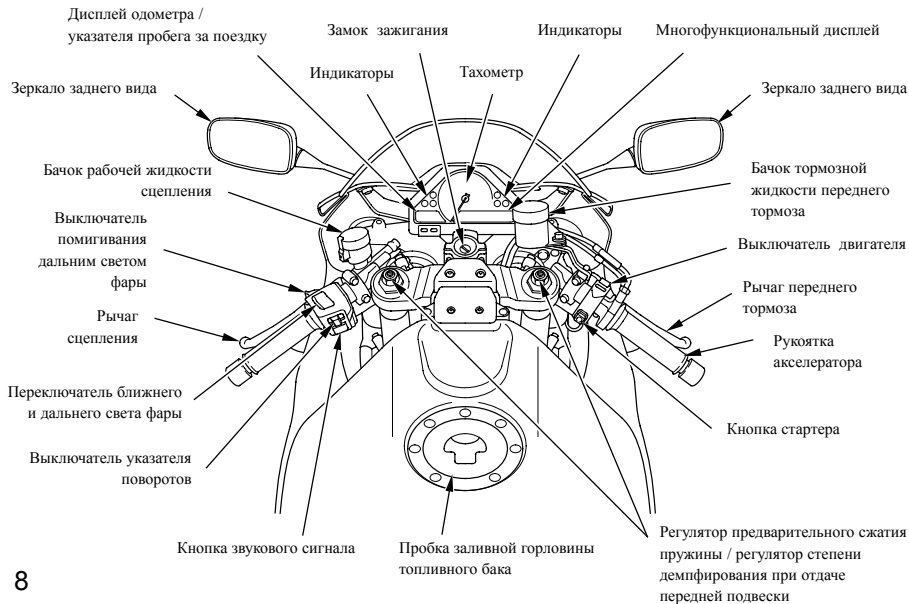
- Запрещается буксировать прицеп или монтировать коляску к вашему мотоциклу. Мотоцикл не предназначен для работы с прицепом или с коляской, и их использование серьезно ухудшит управляемость мотоцикла.

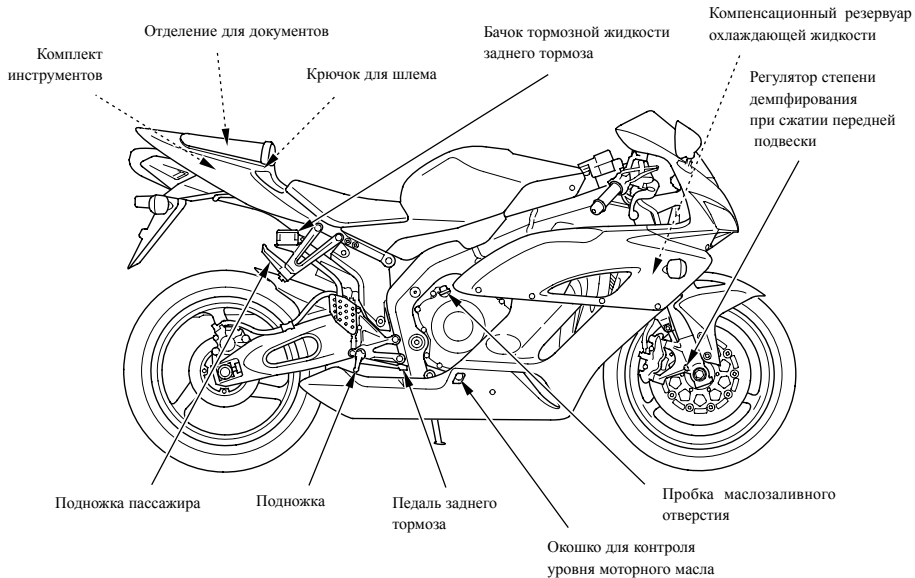
## **Изменения конструкции**

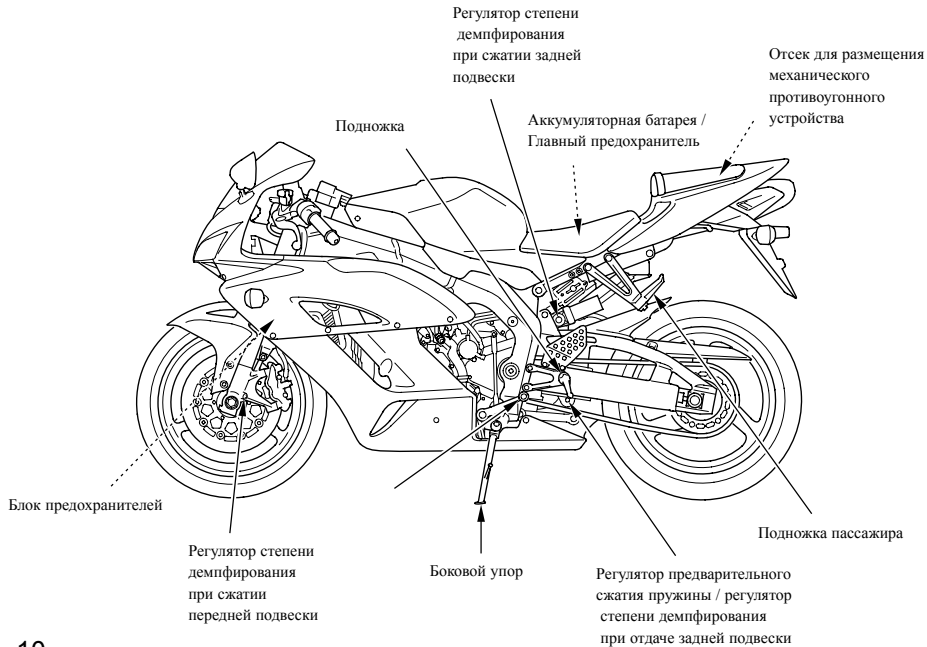
Мы настоятельно рекомендуем не удалять никакое оригинальное оборудование с мотоцикла и не вносить модификации, вызывающие изменения конструкции или работы мотоцикла. Такие изменения приведут к серьезному нарушению управляемости, устойчивости и тормозных качеств и сделают ваш мотоцикл опасным для использования.

Снятие или изменение конструкции приборов освещения, системы выпуска, системы контроля токсичности отработавших газов сделают эксплуатацию мотоцикла незаконной.

## ОРГАНЫ УПРАВЛЕНИЯ И ИХ РАСПОЛОЖЕНИЕ



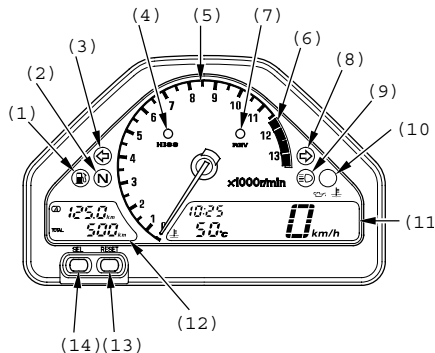





## ПРИБОРЫ И ИНДИКАТОРЫ

Индикаторы располагаются на приборной панели. Их назначение рассматривается в таблицах на последующих страницах.

- (1) Индикатор резерва топлива
- (2) Индикатор нейтрали
- (3) Индикатор левого указателя поворота
- (4) Индикатор системы иммобилайзера (HISS)
- (5) Тахометр
- (6) Красная зона тахометра
- (7) Индикатор красной зоны тахометра
- (8) Индикатор правого указателя поворота
- (9) Индикатор дальнего света
- (10) Индикатор неисправности системы бортовой диагностики (MIL)
- (11) Многофункциональный дисплей
- (12) Дисплей одометра / указателя пробега за поездку
- (13) Кнопка RESET (СБРОС)
- (14) Кнопка SEL (ВЫБОР)



Наименование	Функционирование
(1) Указатель резерва топлива (янтарный цвет)	Высвечивается при незначительном количестве топлива в баке. В момент высвечивания количество топлива в баке не наклонённого мотоцикла составляет приблизительно: <b>3,5 л</b>
(2) Индикатор нейтрали (зелёный цвет)	Высвечивается при включении нейтральной передачи в коробке передач.
(3) Индикатор правого указателя поворота (зелёный цвет) — кроме типа U (тип U — янтарный цвет)	Мигает при включении левого указателя поворота.
(4) Индикатор системы иммобилайзера (HISS) (красный цвет)	Высвечивается на несколько секунд при включении зажигания, если выключатель двигателя находится в положении  RUN (РАБОТА). Затем должен погаснуть, если в замке зажигания находится правильно кодированный ключ. Если в замке зажигания находится неправильно кодированный ключ, индикатор продолжает высвечиваться, а двигатель невозможно запустить (стр. 60). Находясь в мигающем режиме, этот индикатор остаётся в нём в течение 24 часов после выключения зажигания.

Наименование	Функционирование
(5) Тахометр	Показывает частоту вращения двигателя в оборотах в минуту. При включении зажигания стрелка тахометра однократно качнётся по всей шкале до максимальных значений.
(6) Красная зона тахометра	<p>Никогда, даже после обкатки двигателя, не допускайте ситуации, при которой стрелка тахометра будет находиться в красной зоне.</p> <p><b>ПРИМЕЧАНИЕ</b>          Эксплуатация двигателя за пределами рекомендованной максимальной частоты вращения (начало красной зоны тахометра) может привести к его поломке.</p>
(7) Индикатор красной зоны тахометра (янтарный цвет)	Мигает при достижении стрелкой тахометра красной зоны или выбранной вами частоты вращения (стр. 31).

Наименование	Функционирование
(8) Индикатор правого указателя поворота (зелёный цвет) — кроме типа U (тип U — янтарный цвет)	Мигает при включении правого указателя поворота.
(9) Индикатор дальнего света (синий цвет)	Высвечивается при включении дальнего света фары.
(10) Индикатор системы бортовой диагностики (MIL) (красный цвет)	<p>Высвечивается, если температура охлаждающей жидкости превысила установленный предел и/или давление моторного масла упало ниже рабочего диапазона и/или система программированного впрыска топлива PGM-FI (Programmed Fuel Injection) и/или система электронного демпфирования рулевого управления HESD (Honda Electronic Steering Damper) неисправны.</p> <p>Высвечивается при включении зажигания, когда двигатель не работает.</p> <p>Гаснет после запуска двигателя, кроме случаев, когда может периодически вспыхивать при работе прогретого двигателя на холостом ходу. См. стр. 20–25.</p>

<b>Наименование</b>	<b>Функционирование</b>	
(11) Многофункциональный дисплей	Дисплей поддерживает следующие функции; Этот дисплей показывает исходный режим индикации (стр. 18).	
	Высвечивает индикатор низкого давления масла и/или индикатор температуры охлаждающей жидкости и/или индикатор системы PGM-FI и/или индикатор системы HESD для индикации отклонений в давлении масла и/или температуре охлаждающей жидкости и/или в работе системы PGM-FI (Programmed Fuel Injection) и/или в работе системы HESD (Honda Electronic Steering Damper), когда высвечивается индикатор неисправности системы бортовой диагностики (MIL). См. стр. 20–25.	
	Спидометр	Показывает скорость движения (стр. 26).
	Цифровые часы	Показывают часы и минуты (стр. 29).
Указатель температуры охлаждающей жидкости	Показывает температуру охлаждающей жидкости (стр. 20).	

<b>Наименование</b>	<b>Функционирование</b>
(12) Дисплей одометра / указателя пробега за поездку	Дисплей поддерживает следующие функции: Этот дисплей показывает исходный режим индикации (стр. 18).
Одометр	Показывает общий пробег (стр. 26).
Указатель пробега за поездку	Показывает пробег за поездку (стр. 27).

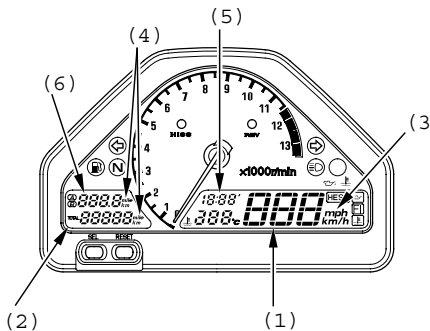
<b>Наименование</b>	<b>Функционирование</b>
(13) Кнопка RESET (СБРОС)	<p>Используйте эту кнопку для:</p> <ul style="list-style-type: none"> <li>• Установки времени</li> <li>• Сброса показаний указателя пробега за поездку</li> <li>• Изменения единиц измерения для спидометра, одометра и указателя пробега за поездку (только тип E)</li> <li>• Установки и изменения частоты активации индикатора красной зоны тахометра и способа индикации</li> <li>• Индикации одометром общего пробега после 100 000 км.</li> </ul>
(14) Кнопка SEL (ВЫБОР)	<p>Используйте эту кнопку для:</p> <ul style="list-style-type: none"> <li>• Установки времени</li> <li>• Включения режима мигания индикатора системы иммобилайзера (HISS)</li> <li>• Переключения режимов А и В указателя пробега за поездку</li> <li>• Установки и изменения частоты активации индикатора красной зоны тахометра и способа индикации</li> </ul>

### Исходный режим индикации

при повороте ключа зажигания в положение ON (ВКЛ) multifункциональный дисплей (1) и одометр / указатель пробега за поездку (2) на непродолжительное время покажут все режимы и сегменты цифровой индикации, чтобы вы могли убедиться в нормальном функционировании жидкокристаллического дисплея.

Единицы измерения "mph" — "мили в час" (3) и "mile" — "мили" (4) будут высвечиваться только для типа E.

Показания цифровых часов (5) сбрасываются при отсоединении аккумуляторной батареи.



- (1) Многофункциональный дисплей
- (2) Дисплей одометра / указателя пробега за поездку
- (3) "mph" — "мили в час"
- (4) "mile" — "мили"
- (5) Цифровые часы
- (6) Указатель пробега за поездку

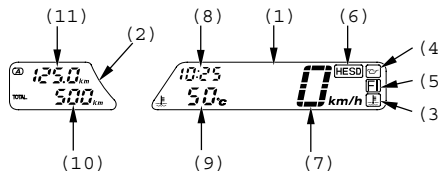
## Многофункциональный дисплей

Многофункциональный дисплей (1) поддерживает следующие функции:

- Указатель температуры охлаждающей жидкости
- Индикатор падения давления масла
- Индикатор системы управления двигателем PGM-FI
- Индикатор системы электронного демпфирования рулевого управления HESD
- Спидометр
- Цифровые часы
- Указатель температуры охлаждающей жидкости

Дисплей одометра / указателя пробега за поездку (2) поддерживает следующие функции:

- Одометр
- Указатель тпробега за поездку



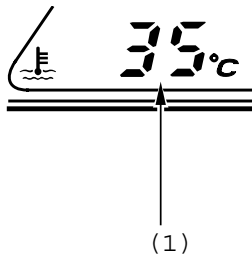
- (1) Многофункциональный дисплей
- (2) Дисплей одометра / указателя пробега за поездку
- (3) Индикатор температуры охлаждающей жидкости
- (4) Индикатор низкого давления масла в двигателе
- (5) Индикатор системы управления двигателем PGM-FI
- (6) Индикатор системы электронного демпфирования рулевого управления HESD
- (7) Спидометр
- (8) Цифровые часы
- (9) Указатель температуры охлаждающей жидкости
- (10) Одометр
- (11) Указатель пробега за поездку

### Указатель температуры охлаждающей жидкости

Указатель температуры охлаждающей жидкости (1) показывает температуру охлаждающей жидкости в цифровом виде.

#### Индикация температуры

Ниже 34°C	Высвечивается "— —".
От 35°C до 132°C	Высвечивается действительная величина температуры охлаждающей жидкости.
Выше 132°C	Высвечивается "132°C".



- (1) Указатель температуры охлаждающей жидкости

### Извещение о перегреве двигателя

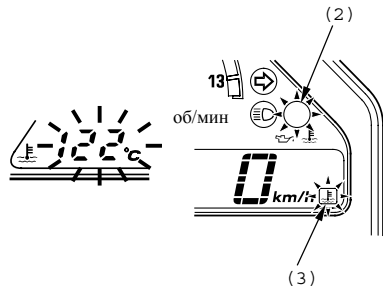
По достижении температурой охлаждающей жидкости значения  $122^{\circ}\text{C}$ , дисплей начинает мигать. Одновременно высвечиваются индикатор неисправности (MIL) (2) и индикатор температуры охлаждающей жидкости (3).

Если это произошло, остановите двигатель и проверьте уровень охлаждающей жидкости в компенсационном резервуаре.

Ознакомьтесь со страницами 45–46 Руководства и не продолжайте движения, пока не устраните причину.

#### **ПРИМЕЧАНИЕ**

Работа при температуре выше допустимой может привести к серьёзному повреждению двигателя.



- (2) Индикатор неисправности (MIL)
- (3) Индикатор температуры охлаждающей жидкости



### Индикатор температуры охлаждающей жидкости и индикатор неисправности (MIL)

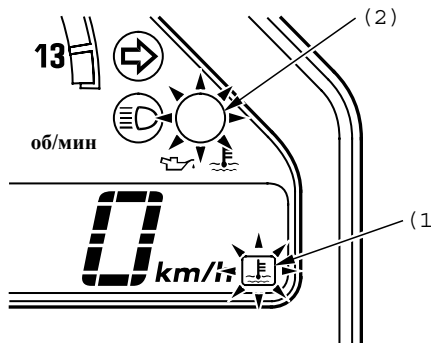
Индикатор температуры охлаждающей жидкости (1) и красный индикатор неисправности (MIL) (2) высвечиваются при превышении температурой охлаждающей жидкости допустимого значения. Индикатор температуры охлаждающей жидкости также должен высвечиваться на несколько секунд при включении зажигания, если выключатель двигателя находится в положении  $\odot$  RUN (РАБОТА).

Если индикатор высветился во время движения, остановите двигатель и проверьте уровень охлаждающей жидкости в компенсационном резервуаре.

Ознакомьтесь со страницами 45–46 Руководства и не продолжайте движения, пока не устраните причину.

#### **ПРИМЕЧАНИЕ**

Работа при температуре выше допустимой может привести к серьёзному повреждению двигателя.



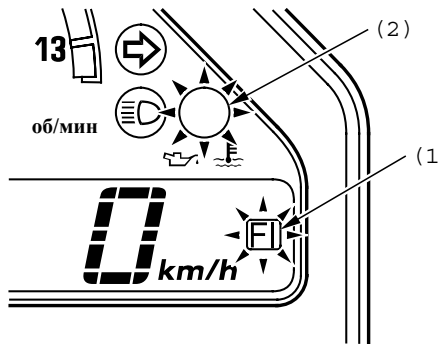
- (1) Индикатор температуры охлаждающей жидкости
- (2) Индикатор неисправности (MIL)

### Индикатор системы управления двигателем PGM-FI и индикатор неисправности (MIL)

Индикатор системы управления двигателем PGM-FI (1) и красный индикатор неисправности (MIL) (2) высвечиваются при любом нарушении нормального функционирования системы программированного впрыска топлива PGM-FI (Programmed Fuel Injection).

Индикатор системы управления двигателем PGM-FI также должен высвечиваться на несколько секунд при включении зажигания, если выключатель двигателя находится в положении  $\odot$  RUN (РАБОТА).


При высвечивании индикатора системы управления двигателем PGM-FI и красного индикатора неисправности (MIL), снизьте скорость и как можно скорее доставьте мотоцикл к официальному дилеру компании Honda.



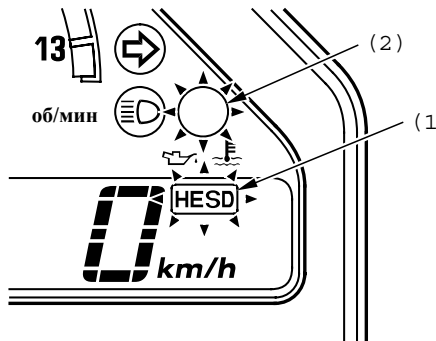
- (1) Индикатор системы управления двигателем PGM-FI
- (2) Индикатор неисправности (MIL)

## Индикаторы системы электронного демпфирования HESD (Honda Electronic Steering Damper) и системы бортовой диагностики (MIL)

Индикатор системы электронного демпфирования рулевого управления HESD (1) и красный индикатор неисправности (MIL) (2) высвечиваются при любом нарушении нормального функционирования системы электронного демпфирования рулевого управления HESD (Honda Electronic Steering Damper).

Индикатор системы электронного демпфирования рулевого управления HESD (Honda Electronic Steering Damper) также должен высвечиваться на несколько секунд при включении зажигания, если выключатель двигателя находится в положении  RUN (РАБОТА).

При высвечивании индикатора системы электронного демпфирования рулевого управления HESD и красного индикатора неисправности (MIL), снизьте скорость и как можно скорее доставьте мотоцикл к вашему дилеру компании Honda.



- (1) Индикатор системы электронного демпфирования рулевого управления HESD
- (2) Индикатор неисправности (MIL)

## Спидометр/Одометр/Указатель пробега за поездку/Смена единиц измерения скорости и пробега

### Спидометр

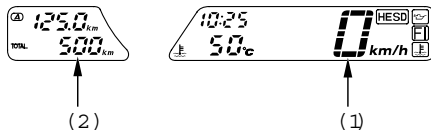
Показывает скорость движения.

### Одометр

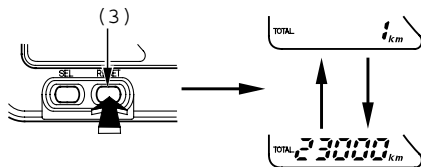
Показывает величину общего пробега. Этот счётчик может индцировать от 0 до 99 999 километров (миль). После достижения показаний 99 999 километров (миль) индикация автоматически обнуляется.

Если ваш пробег превышает 100 000 километров (миль), то общий пробег может быть индцирован одометром следующим образом. Нажав и удерживая нажатой кнопку RESET (СБРОС) (3), включите зажигание. Удерживайте кнопку RESET (СБРОС) нажатой до завершения исходного режима индикации.

Цифра шестого знака и пятизначное число будут попеременно высвечиваться в течение 10 секунд. После завершения вышеописанного процесса дисплей вернётся к обычному режиму индикации.



Пример: в случае пробега 123 000 км.



- (1) Спидометр
- (2) Одометр
- (3) Кнопка RESET (СБРОС)

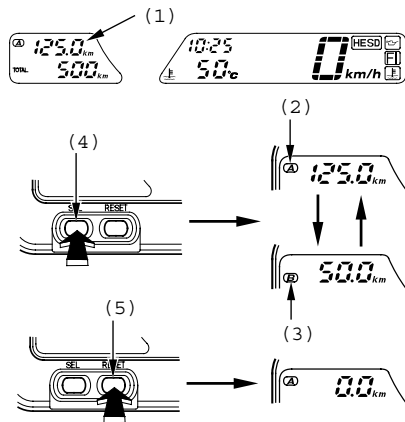
### Указатель пробега за поездку

Показывает величину пробега за данную поездку.

Существуют два указателя пробега за поездку: указатель пробега за поездку А (2) и указатель пробега за поездку В (3).

Переключение между режимами индикации указателей пробега за поездку А и В осуществляется кратковременным нажатием кнопки SEL (ВЫБОР) (4).

Для сброса показаний указателя пробега за поездку нажмите и удерживайте кнопку RESET (СБРОС) (5) в соответствующем режиме индикации указателя пробега за поездку А или В.



- (1) Указатель пробега за поездку
- (2) Указатель пробега за поездку А
- (3) Указатель пробега за поездку В
- (4) Кнопка SEL (ВЫБОР)
- (5) Кнопка RESET (СБРОС)

## Смена единиц измерения скорости и пробега (только тип Е)

Эта функция доступна после режима настройки часов (стр. 29).

Спидометр индицирует "km/h" ("км/час") или "mph" ("мили/час").

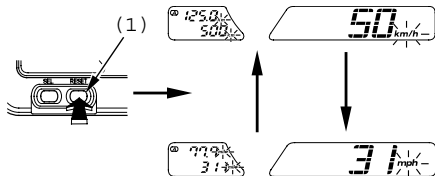
Одометр/указатель пробега за поездку индицирует "km" ("км") или "mile" ("мили").

Нажмите кнопку RESET (СБРОС) (1) для выбора "km"/ "km/h" ("км"/ "км/час") или "mile"/"mph" ("мили"/"мили/час").

Для завершения процедуры выбора выключите зажигание.

Дисплей автоматически перестаёт мигать, если кнопка не нажата в течение 30 секунд.

При выключении зажигания во время процедуры установки фиксируются значения, установленные непосредственно перед выключением зажигания.

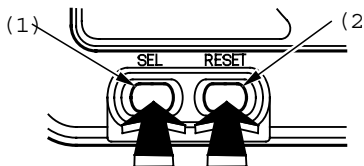


(1) Кнопка RESET (СБРОС)

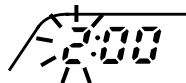
## Цифровые часы

Индицируют часы и минуты. Для установки времени следуйте процедуре:

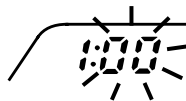
1. Включите зажигание, повернув ключ в положение ON (ВКЛ).
2. Нажмите и удерживайте нажатыми более двух секунд кнопки SELECT (ВЫБОР) — (1) и RESET (СБРОС) — (2). Часы перейдут в режим установки времени и индикация часов на дисплее начнёт мигать.



- (1) Кнопка SEL (ВЫБОР)
- (2) Кнопка RESET (СБРОС)



3. Для установки показаний часов нажимайте кнопку RESET (СБРОС) до появления на индикаторе желаемого значения.
  - Для быстрой установки показаний часов нажмите и удерживайте кнопку RESET (СБРОС) до появления на индикаторе желаемого значения.
4. После достижения желаемых показаний часов нажмите кнопки SELECT (ВЫБОР). Индикация минут на дисплее начнёт мигать.



5. Для установки показаний минут нажимайте кнопку RESET (СБРОС) до появления на индикаторе желаемого значения.
  - Для быстрой установки показаний минут нажмите и удерживайте кнопку RESET (СБРОС) до появления на индикаторе желаемого значения.
6. Для завершения процедуры установки нажмите кнопку SEL (ВЫБОР) (тип E) или нажмите и удерживайте нажатыми более 2 секунд кнопки SEL (ВЫБОР) и RESET (СБРОС) (все типы, кроме E).

Дисплей автоматически перестает мигать и установка будет отменена, если кнопка не нажата в течение 30 секунд.

При выключении зажигания во время процедуры установки фиксируются значения, установленные непосредственно перед выключением зажигания.

При отсоединении аккумуляторной батареи часы сбрасывают показания на 1:00.

### **Установка и изменение частоты активации индикатора красной зоны тахометра и способа индикации**

Частота вращения двигателя, на которой происходит активация индикатора красной зоны тахометра, и способ индикации могут быть изменены на ваш выбор.

Для установки частоты вращения двигателя, на которой происходит активация индикатора красной зоны тахометра:

Исходная частота вращения двигателя, на которой происходит активация индикатора красной зоны тахометра может быть выбрана в диапазоне от 4000 до 11650 об/мин.

1. Нажав и удерживая нажатой кнопку SELECT (ВЫБОР) (1), включите зажигание. Удерживайте кнопку SELECT (ВЫБОР) нажатой до завершения исходного режима индикации.

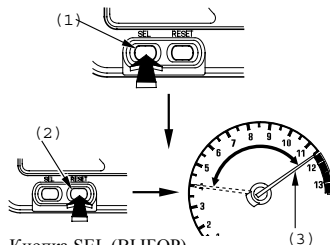
Стрелка тахометра переместится в положение, соответствующее частоте установки.

2. Каждое нажатие кнопки RESET (СБРОС) (2) перемещает стрелку тахометра (3) на 250 об/мин. (В диапазоне 11500–11650 об/мин перемещение составляет 150 об/мин.)

Нажмите и удерживайте нажатой более одной секунды кнопку RESET (СБРОС) — стрелка тахометра будет перемещаться с шагом 1000 об/мин.

При переходе за пределы допустимого диапазона стрелка тахометра автоматически вернется к положению 4000 об/мин.

После завершения установки исходной частоты вращения двигателя, на которой происходит активация индикатора красной зоны тахометра, нажмите кнопку SELECT (ВЫБОР) и перейдите к установке способа индикации.



- (1) Кнопка SEL (ВЫБОР)
- (2) Кнопка RESET (СБРОС)
- (3) Стрелка тахометра

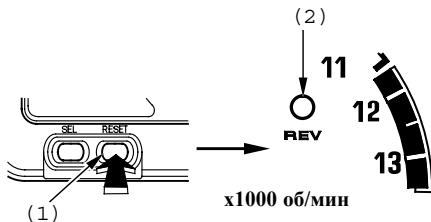
Для установки способа индикации индикатора красной зоны тахометра:

Способ индикации может быть выбран из 9 образцов (стр. 33).

Очередной образец выбирается при каждом нажатии кнопки RESET (СБРОС) (1), используемой для выбора понравившегося способа индикации.

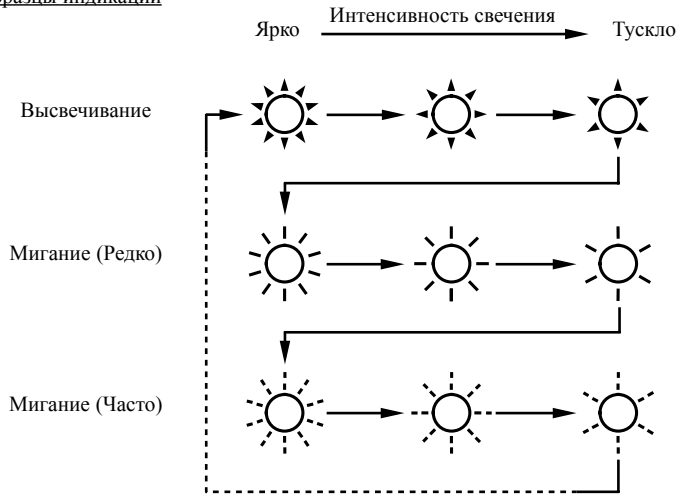
Для завершения установки нажмите кнопку SEL (ВЫБОР).

При выключении зажигания во время процедуры установки фиксируются значения, установленные непосредственно перед выключением зажигания.



- (1) Кнопка RESET (СБРОС)
- (2) Индикатор красной зоны тахометра

Образцы индикации



## ОСНОВНЫЕ АГРЕГАТЫ

### (Информация, необходимая для управления этим мотоциклом)

#### ПОДВЕСКА

##### Передняя подвеска

##### Предварительное сжатие пружины:

Регулируйте предварительное сжатие пружины поворотом регулятора (1) при помощи входящего в комплект инструмента рожкового ключа на 22 мм.

Обеспечьте одинаковое положение регуляторов с обеих сторон вилки.

Для уменьшения предварительного сжатия пружины (SOFT — МЯГКО):

При малой нагрузке и хороших дорожных условиях поворачивайте регулятор против часовой стрелки в направлении SOFT (МЯГКО).

Для увеличения предварительного сжатия пружины (HARD — ЖЕСТКО):

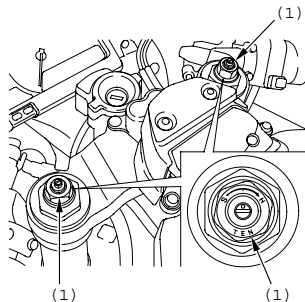
Для более жёсткой езды и при ухабистых дорогах поворачивайте регулятор по часовой стрелке в направлении HARD (ЖЕСТКО).

Для установки регулятора в стандартное положение следуйте процедуре:

1. Поворачивайте регулятор (1) против часовой стрелки, пока он не перестанет вращать-

ся (свободная посадка). Это соответствует установке минимального предварительного сжатия пружины.

2. Регулировочное устройство установлено в стандартное положение, когда регулятор повёрнут по часовой стрелке на 7 оборотов.
3. Обеспечьте одинаковое положение регуляторов с обеих сторон вилки.



- (1) Регулятор предварительного сжатия пружины

### Демпфирующее усилие отбоя:

Для уменьшения демпфирующего усилия отбоя (SOFT — МЯГКО):

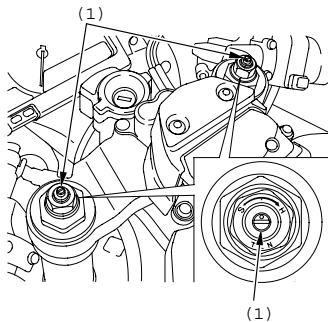
При малой нагрузке и хороших дорожных условиях поворачивайте регулятор против часовой стрелки в направлении SOFT (МЯГКО).

Для увеличения демпфирующего усилия отбоя (HARD — ЖЕСТКО):

Для более жёсткой езды и при ухабистых дорогах поворачивайте регулятор по часовой стрелке в направлении HARD (ЖЕСТКО).

Для установки регулятора в стандартное положение следуйте процедуре:

1. Поворачивайте регулятор (1) по часовой стрелке, пока он не перестанет вращаться (свободная посадка). Это соответствует установке максимального демпфирующего усилия.
2. Регулирующее устройство установлено в стандартное положение, когда регулятор повернут против часовой стрелки на 2 оборота.
3. Обеспечьте одинаковое положение регуляторов с обеих сторон вилки.



(1) Регулятор демпфирующего усилия

### Демпфирующее усилие сжатия:

Для уменьшения демпфирующего усилия сжатия (SOFT — МЯГКО):

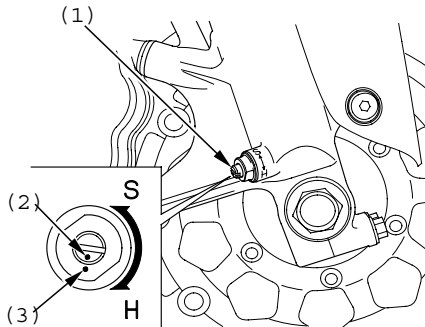
При малой нагрузке и хороших дорожных условиях поворачивайте регулятор против часовой стрелки в направлении SOFT (МЯГКО).

Для увеличения демпфирующего усилия сжатия (HARD — ЖЕСТКО):

Для более жёсткой езды и при ухабистых дорогах поворачивайте регулятор по часовой стрелке в направлении HARD (ЖЕСТКО).

Для установки регулятора в стандартное положение следуйте процедуре:

1. Поворачивайте регулятор демпфирующего усилия (1) по часовой стрелке, пока он не перестанет вращаться (свободная посадка). Это соответствует установке максимального демпфирующего усилия.
2. Регулировочное устройство установлено в стандартное положение, когда регулятор повернут против часовой стрелки приблизительно на 2 оборота до совпадения его метки (2) с установочной меткой (3).
3. Обеспечьте одинаковое положение регуляторов с обеих сторон вилки.



- (1) Регулятор демпфирующего усилия
- (2) Метка
- (3) Установочная метка

## **Задняя подвеска**

### Демпфирующее усилие отбоя:

Для уменьшения демпфирующего усилия (SOFT — МЯГКО):

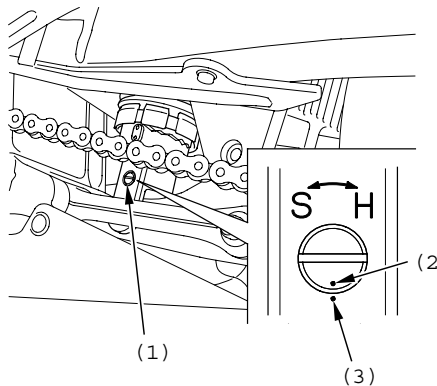
При малой нагрузке и хороших дорожных условиях поворачивайте регулятор против часовой стрелки в направлении SOFT (МЯГКО).

Для увеличения демпфирующего усилия (HARD — ЖЕСТКО):

Для более жёсткой езды и при ухабистых дорогах поворачивайте регулятор по часовой стрелке в направлении HARD (ЖЕСТКО).

Для установки регулятора в стандартное положение следуйте процедуре:

1. Поворачивайте регулятор демпфирующего усилия (1) по часовой стрелке, пока он не перестанет вращаться (свободная посадка). Это соответствует установке максимального демпфирующего усилия.
2. Регулировочное устройство установлено в стандартное положение, когда регулятор повернут против часовой стрелки приблизительно на 2 1/2 оборота до совпадения его метки (2) с установочной меткой (3).



- (1) Регулятор демпфирующего усилия
- (2) Метка
- (3) Установочная метка

### Демпфирующее усилие сжатия:

Для уменьшения демпфирующего усилия (SOFT — МЯГКО):

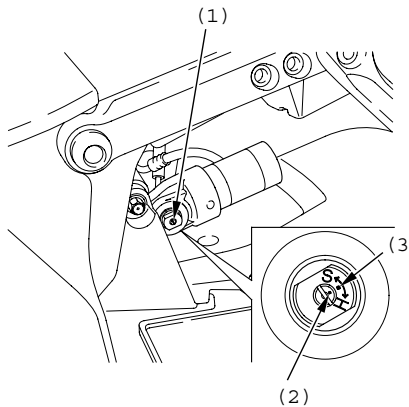
При малой нагрузке и хороших дорожных условиях поворачивайте регулятор против часовой стрелки в направлении SOFT (МЯГКО).

Для увеличения демпфирующего усилия (HARD — ЖЕСТКО):

Для более жёсткой езды и при ухабистых дорогах поворачивайте регулятор по часовой стрелке в направлении HARD (ЖЕСТКО).

Для установки регулятора в стандартное положение следуйте процедуре:

1. Поворачивайте регулятор демпфирующего усилия (1) по часовой стрелке, пока он не перестанет вращаться (свободная посадка). Это соответствует установке максимального демпфирующего усилия.
2. Регулировочное устройство установлено в стандартное положение, когда регулятор повернут против часовой стрелки приблизительно на 9 оборотов до совпадения его метки (2) с установочной меткой (3).



- (1) Регулятор демпфирующего усилия
- (2) Метка
- (3) Установочная метка

### Предварительное сжатие пружины:

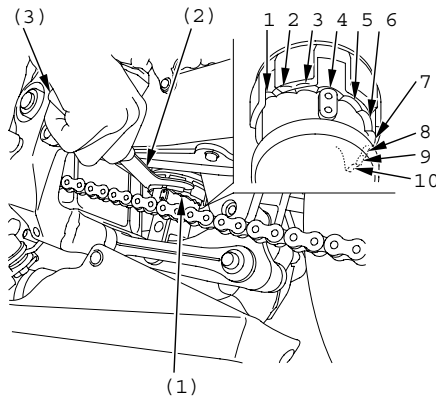
Регулятор предварительного сжатия пружины (1) имеет 10 положений для различных нагрузок или дорожных условий.

Используйте специальный гаечный ключ (2) и удлинитель (3) для регулировки задних амортизаторов.

Положения от 1 до 3 предназначены для незначительных нагрузок и хороших дорожных условий. Положение 4 является стандартным. Положения от 5 до 10 усиливают предварительное сжатие пружины для увеличения жёсткости задней подвески и могут использоваться при больших нагрузках на мотоцикл.

Узел заднего амортизатора включает демпфирующее устройство, которое содержит азот под высоким давлением. Не пытайтесь разбирать или ремонтировать демпфирующее устройство, оно не подлежит восстановлению и в случае выхода из строя заменяется. Эти работы должны производиться только официальным дилером компании Honda. Указания, приводимые в настоящем Руководстве по эксплуатации, ограничиваются исключительно регулировкой узла

амортизатора.



- (1) Регулятор предварительного сжатия пружины
- (2) Специальный ключ
- (3) Удлинитель

## ТОРМОЗА

Тормозные механизмы переднего и заднего колес гидравлические, дискового типа.

По мере износа тормозных колодок уровень тормозной жидкости становится ниже.

Тормозные механизмы не нуждаются в регулировке, но уровень тормозной жидкости и степень износа тормозных колодок следует регулярно проверять. Тормозную систему следует часто осматривать, чтобы убедиться в отсутствии утечек жидкости. Если свободный ход рычага или педали тормоза стал ненормально большим, а износ тормозных колодок не достиг предельно допускаемой величины (стр. 120), возможно в тормозную систему попал воздух и её следует прокачать.

Для выполнения этой операции обратитесь к официальному дилеру Honda.

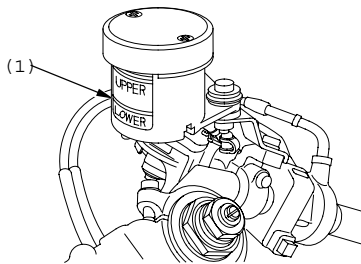
### Уровень тормозной жидкости в переднем тормозном контуре:

Проверьте уровень жидкости на вертикально стоящем мотоцикле. Он должен быть выше нижней (LOWER) отметки (1). Если уровень находится на нижней отметке LOWER (1) или ниже неё, проверьте износ тормозных колодок

(стр. 120).

Изношенные колодки должны быть заменены. Если колодки не изношены, проверьте, нет ли утечек жидкости из тормозной системы.

В качестве тормозной жидкости рекомендуется использовать жидкость Honda DOT 4 из герметично закрытой ёмкости или её эквивалент.



(1) Нижняя отметка уровня LOWER

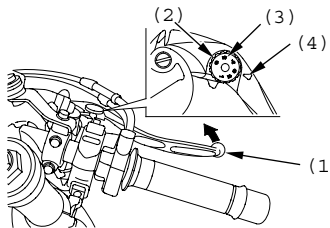
## **Переднее колесо**

### Рычаг переднего тормоза:

Для регулировки зазора между концом рычага тормоза (1) и рукояткой, поверните регулировочную головку (2), оттягивая рычаг вперёд.

Установите соответствующую цифру (3) регулировочной головки напротив метки (4).

Несколько раз нажмите на рычаг тормоза и убедитесь в беспрепятственном вращении колеса после отпускания рычага тормоза.



- |                            |           |
|----------------------------|-----------|
| (1) Рычаг тормоза          | (3) Цифры |
| (2) Регулировочная головка | (4) Метка |

### Прочие контрольные проверки:

Убедитесь в отсутствии подтекания тормозной жидкости. Проверьте отсутствие следов износа, трещин или других повреждений шлангов и соединений.

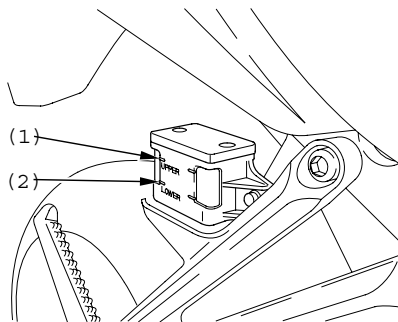
Уровень тормозной жидкости  
в заднем тормозном контуре:

Проверьте уровень жидкости на вертикально стоящем мотоцикле. Он должен находиться между верхней отметкой UPPER (1) и нижней отметкой LOWER (2). Если уровень находится на нижней отметке LOWER (2) или ниже неё, проверьте износ тормозных колодок (стр. 121).

Изношенные колодки должны быть заменены. Если колодки не изношены, проверьте, нет ли утечек жидкости из тормозной системы.

В качестве тормозной жидкости рекомендуется использовать жидкость Honda DOT 4 из герметично закрытой ёмкости или её эквивалент.

**Заднее колесо**



- (1) Верхняя отметка уровня UPPER
- (2) Нижняя отметка уровня LOWER

## **СЦЕПЛЕНИЕ**

Данный мотоцикл имеет гидравлический привод сцепления.

Механизм сцепления не нуждается в регулировке, но уровень рабочей жидкости и отсутствие протечек следует регулярно проверять. Если свободный ход рычага управления сцеплением станет избыточным и при включении передачи мотоцикл начинает перемещаться или глохнет, или если сцепление проскальзывает, вызывая запаздывание разгона мотоцикла относительно разгона двигателя, то, возможно, в систему привода сцепления попал воздух и она нуждается в прокачке.

Для выполнения этой операции обратитесь к официальному дилеру Honda.

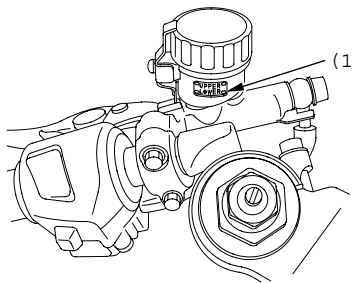
### Уровень рабочей жидкости:

Убедитесь, что уровень рабочей жидкости находится выше нижней отметки LOWER (1), когда мотоцикл находится в вертикальном положении. Если уровень рабочей жидкости находится около линии нижней отметки, это свидетельствует о наличии протечек. В этом случае обратитесь к вашему дилеру Honda.

### Прочие контрольные проверки:

Убедитесь в отсутствии подтекания тормозной жидкости.

Проверьте отсутствие следов износа, трещин или других повреждений шлангов и соединений.



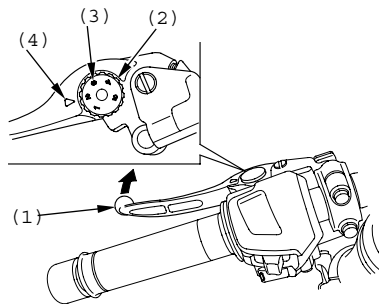
(1) Нижняя отметка уровня LOWER

### Рычаг сцепления:

Для регулировки зазора между концом рычага сцепления (1) и рукояткой, поверните регулировочную головку (2).

Поворачивайте регулировочную головку, отжимая рычаг сцепления вперёд.

Установите соответствующую цифру (3) регулировочной головки напротив метки (4).



- (1) Рычаг сцепления
- (2) Регулировочная головка
- (3) Цифры
- (4) Метка

## **ОХЛАЖДАЮЩАЯ ЖИДКОСТЬ**

### **Рекомендации относительно**

#### **охлаждающей жидкости**

Владелец должен правильно обращаться с охлаждающей жидкостью, не допуская её замерзания, перегрева двигателя и коррозии внутренних деталей мотоцикла. Используйте только высококачественный антифриз на базе этиленгликоля, который содержит ингибиторы коррозии и рекомендован для использования в двигателях с алюминиевыми блоками цилиндров. **(ОЗНАКОМЬТЕСЬ С ЭТИКЕТКОЙ НА ЕМКОСТИ С АНТИФРИЗОМ).**

При приготовлении раствора антифриза используйте только дистиллированную воду или питьевую воду с низким содержанием минеральных компонентов. Вода с высоким содержанием минералов или солей может нанести вред алюминиевому блоку двигателя.

Применение охлаждающей жидкости с силикатными ингибиторами коррозии может стать причиной преждевременного износа насоса системы охлаждения или засорения каналов радиатора.

Использование водопроводной воды в системе охлаждения может вызвать выход двигателя из строя.

Система охлаждения вашего мотоцикла заполнена на заводе 50-процентным раствором антифриза и дистиллированной воды. Такая охлаждающая жидкость рекомендуется для большинства температурных условий и обеспечивает хорошую защиту от коррозии. Более высокое содержание антифриза приведет к снижению эффективности системы охлаждения, и должно применяться только в условиях особо низких температур. При концентрации антифриза менее 40% невозможно обеспечить достаточную защиту системы охлаждения от коррозии. При температурах ниже нуля следует часто проверять систему охлаждения и при необходимости увеличивать концентрацию антифриза (максимум до 60%).

## Проверка

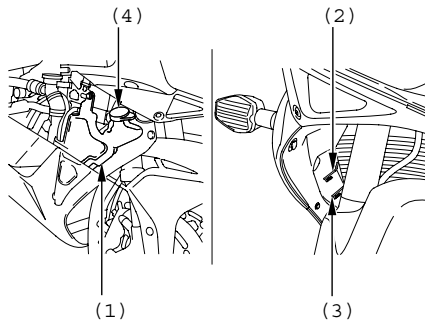
Компенсационный резервуар находится за правым средним кожухом.

Проверяйте уровень охлаждающей жидкости в компенсационном резервуаре (1), когда двигатель прогрет и мотоцикл находится в вертикальном положении. Если уровень охлаждающей жидкости ниже отметки "LOWER" (3), снимите левый средний кожух (стр. 72) и пробку (4) компенсационного резервуара.

Долейте охлаждающую жидкость до отметки уровня "UPPER" (2). Всегда добавляйте охлаждающую жидкость только в компенсационный резервуар.

Не пытайтесь добавлять охлаждающую жидкость, открыв пробку радиатора.

Если компенсационный резервуар пустой, или имеет место существенная потеря охлаждающей жидкости, проверьте, нет ли подтеканий охлаждающей жидкости и обратитесь к официальному дилеру Honda для ремонта.



- (1) Компенсационный резервуар
- (2) Верхняя отметка уровня UPPER
- (3) Нижняя отметка уровня LOWER
- (4) Пробка компенсационного резервуара

## ТОПЛИВО

### Топливный бак

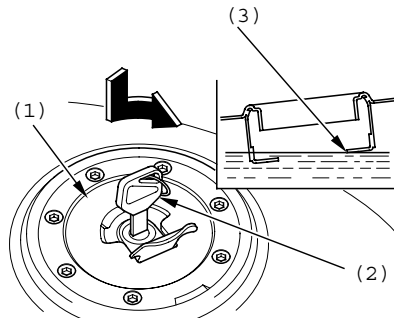
Емкость топливного бака, включая резервный объём, составляет:

**18,0 л**

Для открывания пробки топливного бака (1) вставьте ключ зажигания (2) и поверните его по часовой стрелке. Пробка топливного бака откидывается на петле.

Не допускайте переполнения топливного бака. Заливная горловина не должна быть заполнена (3).

По окончании заправки, для закрывания пробки топливного бака нажмите её до щелчка и закрытия. Извлеките ключ.



- (1) Пробка топливного бака
- (2) Ключ зажигания
- (3) Заливная горловина

## **⚠ ПРЕДОСТЕРЕЖЕНИЕ**

Бензин исключительно огнеопасен и взрывоопасен. Работая с топливом, вы можете получить серьёзные ожоги и травмы.

- Остановите двигатель и не приближайтесь к топливу с источниками тепла, искр и открытого пламени.
- Производите заправку топливом только на свежем воздухе.
- Немедленно протирайте следы брызг или разлитого топлива.

Применяйте неэтилированное топливо с октановым числом по исследовательскому методу 91 или выше.

Использование этилированного топлива вызовет преждевременный выход из строя каталитических нейтрализаторов.

#### **ПРИМЕЧАНИЕ**

Если при равномерном режиме и нормальной нагрузке на двигатель слышны металлические детонационные стуки, поменяйте марку используемого бензина.

Если и после этого детонационные стуки не прекратились, обратитесь к официальному дилеру Honda.

Если этого не сделать, то это будет считаться неправильной эксплуатацией мотоцикла, а неисправности по причине неправильной эксплуатации не покрываются гарантией Honda.

### **Использование спиртосодержащих видов топлива**

Если вы решили эксплуатировать двигатель на бензине, содержащем спирт, то убедитесь в том, что октановое число этого топлива не ниже значения, рекомендованного компанией Honda. Существует два вида спиртосодержащего бензина. Один из них содержит в своем составе этанол, а другой — метанол. Запрещается использовать бензин, содержащий более 10 % этанола. Не применяйте бензин, содержащий метанол (древесный спирт), если в его составе отсутствуют растворители и ингибиторы, снижающие коррозионную активность метанола. Запрещается использовать бензин, содержащий более 5 % метанола, даже если в его составе присутствуют растворители и ингибиторы коррозии.

На повреждения деталей системы питания топливом, а также ухудшение характеристик двигателя, которые произошли из-за применения бензина, содержащего спирт, заводская гарантия не распространяется. Компания Honda не может поддержать использование бензина, содержащего метанол, поскольку в настоящее время отсутствуют исчерпывающие доказательства его пригодности.

Перед тем как заправляться топливом на незнакомой заправочной станции, попытайтесь выяснить, не содержится ли в топливе спирт. Если содержится, то выясните тип спирта и его процентное содержание в топливе. Если вы заметили признаки нарушения нормальной работы двигателя при использовании бензина, который содержит или может по вашему мнению содержать спирт, то прекратите эксплуатировать двигатель на этом топливе и используйте только бензин, который гарантированно не содержит спирт.

## МОТОРНОЕ МАСЛО

### Проверка уровня моторного масла

Проверяйте уровень моторного масла каждый день перед поездкой на мотоцикле.

Уровень масла должен находиться между метками верхнего (1) и нижнего (2) уровня контрольного окна (3).

1. Запустите двигатель и дайте ему 3–5 минут поработать на холостом ходу.

Убедитесь, что сигнализатор низкого давления масла погас. Если сигнализатор продолжает высвечиваться, немедленно остановите двигатель.

2. Остановите двигатель и удерживайте мотоцикл в вертикальном положении на твёрдой ровной площадке.

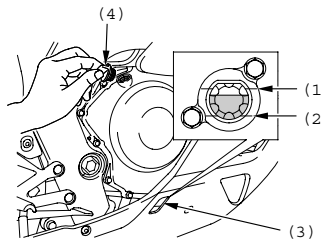
3. Через 2–3 минуты проверьте уровень масла, который должен находиться между метками верхнего (1) и нижнего (2) уровня контрольного окна (3).

4. При необходимости, откройте пробку маслозаливного отверстия (4) и добавьте рекомендованное моторное масло (см. стр. 97) до верхней отметки. Не допускайте перелива.

5. Установите на место пробку маслозаливного отверстия. Проверьте, нет ли подтеканий масла.

### ПРИМЕЧАНИЕ

Эксплуатация двигателя при недостаточном давлении моторного масла может привести к серьёзному повреждению двигателя.



- (1) Отметка максимального уровня
- (2) Отметка минимального уровня
- (3) Контрольное окно
- (4) Пробка маслозаливного отверстия

## **БЕСКАМЕРНЫЕ ШИНЫ**

Для безопасной езды на мотоцикле шины должны быть правильного типа и размера, находиться в хорошем состоянии, с удовлетворительным состоянием протектора и с давлением воздуха в них, соответствующим нагрузке.

На последующих страницах имеется более подробная информация о том как и когда проверять давление воздуха в шинах, как проверять шины на отсутствие повреждений и что делать, если шины нуждаются в ремонте и замене.



### **ПРЕДОСТЕРЕЖЕНИЕ**

Эксплуатация мотоцикла с чрезмерно изношенными шинами или с неправильным давлением в шинах может стать причиной дорожно-транспортного происшествия, в котором вы можете получить серьезные травмы или погибнуть.

Следуйте всем инструкциям данного Руководства, относящимся к поддержанию давления в шинах и уходу за шинами.

## **Давление воздуха в шинах**

Правильное давление в шинах обеспечивает наилучшее сочетание управляемости, срока службы протектора и плавности хода. В общем случае, недостаточное давление вызывает неравномерный износ шин, ухудшение управляемости и вероятный выход шины из строя из-за перегрева.

Чрезмерное давление в шинах приводит к ухудшению плавности хода, повышает вероятность повреждений, вызываемых дорожными неровностями, и является причиной неравномерного износа шин.

Мы рекомендуем проводить визуальную проверку шин перед каждой поездкой и проверять давление манометром по крайней мере раз в месяц или при всяком подозрении на падение давления воздуха в шине.

Бескамерные шины обладают свойством самоуплотнения при проколе. Однако, поскольку утечка воздуха часто оказывается очень медленной, вы должны тщательно отыскивать прокол, если шина оказывается приспущенной.

Проверять давление следует всегда на "холодных" шинах, когда мотоцикл простоял на месте не менее трех часов. Если вы будете проверять давление на "горячих" шинах, когда мотоцикл проехал хотя бы несколько километров, измеренное давление будет выше, чем давление в "холодных" шинах. Это нормальное явление, поэтому не выпускайте воздух из шин, чтобы установить рекомендованное для "холодных" шин давление, значения которого приведены ниже. Если это сделать, то давление в шинах окажется ниже рекомендованного.

Рекомендованные значения давления в "холодных" шинах:

Переднее колесо	250 кПа
Заднее колесо	290 кПа

### Проверка

Каждый раз при проверке давления следует также осматривать протектор и боковины шин, проверяя степень износа, отсутствие повреждений и застрявших в протекторе посторонних предметов.

Необходимо обратить внимание на следующее:

- Выпуклости или вздутия на протекторе или боковинах шины. Если обнаружены выпуклость или вздутие, шину необходимо заменить.
- Порезы, вырывы или трещины на шине. Если в трещине или вырыве видна ткань корда, шину необходимо заменить.
- Чрезмерный износ протектора.

Если вы попали в выбоину на дороге или произошел наезд на твердый предмет, произведите безопасную остановку на краю дороги и осмотрите шины, чтобы убедиться в отсутствии повреждений.

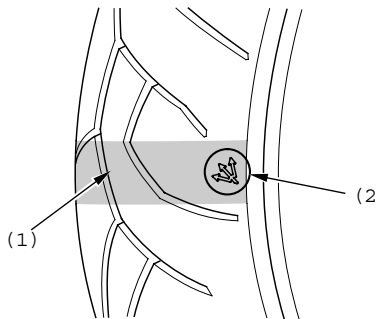
### Износ протектора

Следует заменить шину до того, как глубина рисунка протектора в центре шины достигнет следующего предельного значения.

Минимальная глубина протектора	
Переднее колесо	1,5 мм
Заднее колесо	2,0 мм

< Для Германии >

Законодательство Германии запрещает использование шин с остаточной глубиной протектора менее 1,6 мм.



- (1) Индикатор износа
- (2) Отметка расположения индикатора износа

### **Ремонт шины**

Повреждённую или проколотую шину следует заменить, не пытаясь её отремонтировать. Шина, подвергшаяся ремонту, как временному, так и полноценному, будет иметь пониженные пределы скорости и эксплуатационных характеристик по сравнению с новой шиной.

Проведение временного ремонта, такого как наружная пробка для бескамерной шины, может оказаться небезопасным для езды даже с обычными скоростями и в обычных дорожных условиях. Если шина подверглась временному или неотложному ремонту, вы должны медленно и осторожно доехать к дилеру для замены этой шины. По возможности, не следует перевозить пассажира или груз до замены шины на новую.

Даже профессионально отремонтированная с помощью внутренней пробки-заплаты шина не будет обладать характеристиками новой. При использовании такой шины вы не должны превышать скорость 80 км/ч в течение первых 24 часов и 130 км/ч весь остальной период эксплуатации. Кроме этого, теперь вы не сможете безопасно нагружать мотоцикл в той же степени, как с новой шиной. Таким образом, мы настоятельно рекомендуем замену повреждённой шины. Если вы всё же решаетесь использовать отремонтированную шину, обязательно предварительно отбалансируйте её.

### Замена шины

Шины, установленные на ваш мотоцикл, разработаны с учётом характеристик вашего мотоцикла и обеспечивают наилучшее сочетание управляемости, тормозных качеств, долговечности и комфорта.

### ПРЕДОСТЕРЕЖЕНИЕ

Установка не рекомендованных шин приведёт к ухудшению характеристик управляемости и устойчивости вашего мотоцикла. Это может стать причиной аварии, в которой вы можете получить серьезные травмы или погибнуть.

Всегда используйте шины размера и типа, рекомендованных в данном Руководстве по эксплуатации.

Для вашего мотоцикла рекомендованы шины, указанные ниже.

Переднее

колесо: **120/70ZR17M/C (58W)**

**BRIDGESTONE**  
**BT014F RADIAL G**  
**PIRELLI**  
**DIABLO CORSA H**

Заднее

колесо: **190/50ZR17M/C (73W)**

**BRIDGESTONE**  
**BT014RRADIALG**  
**PIRELLI**  
**DIABLO CORSA H**

Каждый раз при замене используйте шину, эквивалентную оригинальной и после установки новой шины обязательно отбалансируйте колесо.

### **Важная информация по безопасности**

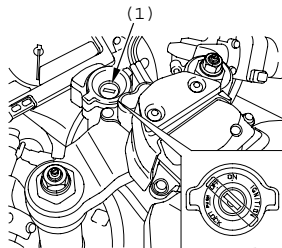
- Запрещается установка на этот мотоцикл бескамерных шин со вставленными камерами. Постепенный разогрев камеры при эксплуатации мотоцикла может вызвать её внезапный разрыв.
- Используйте на этом мотоцикле только бескамерные шины. Ободы колёс сконструированы для установки бескамерных шин, и при интенсивном разгоне или торможении шина камерного типа может провернуться на ободе, что вызовет резкую потерю давления шиной.

## МЕХАНИЗМЫ И ОРГАНЫ УПРАВЛЕНИЯ

### ЗАМОК ЗАЖИГАНИЯ

Замок зажигания (1) расположен ниже панели индикаторов.

При включении зажигания зажгутся фара и задний фонарь. Если двигатель остановится при включённом зажигании, фара и задний фонарь останутся включены, приведя к разрядке аккумуляторной батареи.

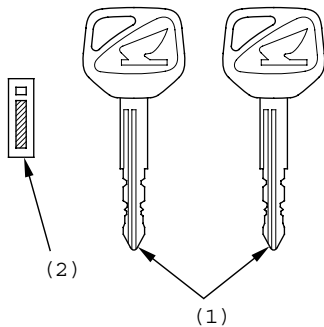


(1) Замок зажигания

Положения ключа зажигания	Функционирование	Извлечение ключа
LOCK (механическая блокировка рулевой колонки)	Рулевая колонка заблокирована. Двигатель и приборы освещения не могут быть включены.	В этом положении ключ можно извлечь.
OFF (ВЫКЛ)	Двигатель и приборы освещения не могут быть включены.	В этом положении ключ можно извлечь.
ON (ВКЛ)	Двигатель и приборы освещения могут работать.	В этом положении ключ нельзя извлечь из замка

## КЛЮЧИ

Данный мотоцикл укомплектован двумя ключами зажигания и табличкой с идентификационным номером ключа.



- (1) Ключи зажигания
- (2) Табличка с идентификационным номером ключа

Если вам когда-либо потребуется заменить ключ зажигания, вам понадобится табличка и идентификационным номером ключа. Храните эту табличку в надёжном месте.

Для перерегистрации ключей предоставьте все ключи, табличку и мотоцикл официальному дилеру Honda.

В системе иммобилайзера (HISS) может быть зарегистрировано до четырёх ключей, включая уже используемые.

Если утрачены все ключи, управляющий модуль системы впрыска/зажигания PGM-FI подлежит замене. Чтобы исключить такую вероятность, мы рекомендуем при потере лишь одного ключа немедленно восстановить его, чтобы быть уверенным в наличии запасного ключа.

Эти ключи зажигания содержат электронную микросхему, активируемую системой иммобилайзера (HISS). При повреждении микросхемы они не позволят запустить двигатель.

- Старайтесь не ронять ключи и не ставьте на них тяжёлые предметы.
- Не подпиливайте ключи, не просверливайте в них отверстия и не пытайтесь иным образом изменить их оригинальную форму.
- Не допускайте контакта ключей с намагниченными предметами.

## **СИСТЕМА ИММОБИЛАЙЗЕРА (HISS)**

HISS является сокращением от Honda Ignition Security System.

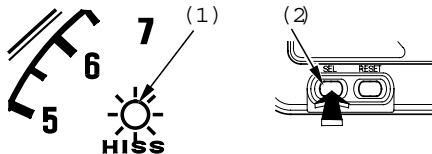
Система иммобилайзера (HISS) защищает ваш мотоцикл от попыток угона. Для возможности запуска двигателя в замке зажигания должен находиться должным образом кодированный ключ. Если используется не должным образом кодированный ключ (или иное устройство), контур, обеспечивающий запуск двигателя, блокируется.

При повороте ключа зажигания в положение ON (ВКЛ.), если выключатель двигателя находится в положении "C" RUN (РАБОТА), индикатор системы иммобилайзера (HISS) высвечивается на несколько секунд, а затем погасает. Если индикатор не гаснет, это означает, что система не распознала кодировку ключа. Поверните ключ зажигания в положение OFF (ВЫКЛ), извлеките ключ, вновь вставьте его и снова поверните в положение ON (ВКЛ).

Одной из функций системы иммобилайзера (HISS) является обеспечение мигания индикатора системы с 2-х секундными интервалами в течение 24 часов. Эту функцию можно отключить.

Для включения/выключения функции мигания индикатора:

1. Включите зажигание, повернув ключ в положение ON (ВКЛ).
2. Нажмите и удерживайте нажатой кнопку SEL (ВЫБОР) (2) более 2 секунд.  
Однократное кратковременное мигание индикатора (1) системы иммобилайзера (HISS) означает, что функция включена.
3. Поверните ключ зажигания в положение OFF (ВЫКЛ) и извлеките ключ зажигания.



- (1) Индикатор системы иммобилайзера (HISS)
- (2) Кнопка SEL (ВЫБОР)

Если система регулярно не распознаёт кодировку вашего ключа, обратитесь к официальному дилеру Honda.

- Система может не распознавать кодировку ключа, если вблизи замка зажигания находится другой ключ с функцией иммобилайзера. Чтобы обеспечить уверенное распознавание системой кодировки ключа, держите каждый ключ с функцией иммобилайзера на отдельном кольце (брелке).
- Вмешательство в систему иммобилайзера (HISS) или дополнение её другими устройствами запрещено. Подобные действия могут привести к возникновению проблем на уровне электрических цепей, делая невозможным запуск двигателя.
- Если утрачены все ключи, управляющий модуль системы впрыска/зажигания PGM-FI подлежит замене.

#### Директивы ЕС

Данная система иммобилайзера соответствует требованиям Директивы R & TTE (Радиоборудование и оборудование телекоммуникационных терминалов и взаимодобрение их соответствия).



Данное подтверждение соответствия Директиве R & TTE владелец получает в момент покупки. Это подтверждение соответствия следует хранить в надёжном месте. В случае утраты или неполучения подтверждения соответствия обратитесь к официальному дилеру Honda.

## ОРГАНЫ УПРАВЛЕНИЯ ПРАВОЙ РУКОЯТКИ РУЛЯ

### Выключатель двигателя

Выключатель двигателя (1) расположен рядом с рукояткой управления дроссельной заслонкой. Когда выключатель находится в положении "O" RUN (РАБОТА), двигатель может работать. Когда выключатель находится в положении "1" OFF (ВЫКЛ), двигатель не может работать. Этот выключатель является, прежде всего, средством безопасности и служит для использования в экстренных случаях. В нормальных условиях он должен оставаться в положении "O" RUN (РАБОТА).

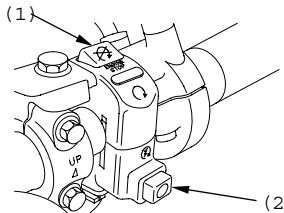
Если двигатель остановится при включённом зажигании и выключатель двигателя находится в положении (1 OFF (ВЫКЛ)), фара и задний фонарь останутся включены, приведя к разрядке аккумуляторной батареи.

### Кнопка стартера

Кнопка стартера (2) расположена под выключателем двигателя (1).

Кнопка стартера используется для запуска двигателя. Двигатель запускается нажатием на кнопку. Процедуру запуска см. на стр. 80.

При нажатии на кнопку стартера стартер начинает проворачивать двигатель; фара автоматически выключается, но задний фонарь остаётся включённым.



- (1) Выключатель двигателя
- (2) Кнопка стартера

## ОРГАНЫ УПРАВЛЕНИЯ ЛЕВОЙ РУКОЯТКИ РУЛЯ

### Переключатель (1) ближнего и дальнего света фары

Нажмите на сторону ≡D "HI" клавиши переключателя для включения дальнего света или на сторону ≡D "LO" для включения ближнего света.

### Выключатель помигивания дальним светом фары (2)

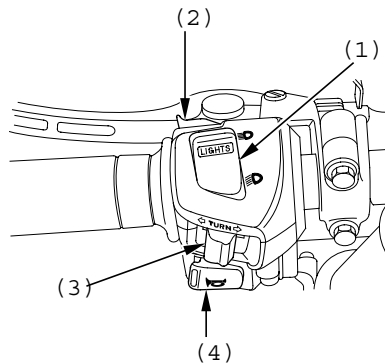
При нажатии на кнопку этого выключателя фара помигивает, подавая сигналы приближающимся или обгоняемым автомобилям.

### Выключатель указателя поворотов (3)

Передвиньте выключатель влево, в положение ⇐ "L", для включения левого указателя поворота, или вправо, в положение ⇒ "R" для включения правого указателя поворота. Нажмите на выключатель для выключения указателя поворота.

### Кнопка звукового сигнала (4)

Нажмите на кнопку для включения звукового сигнала.



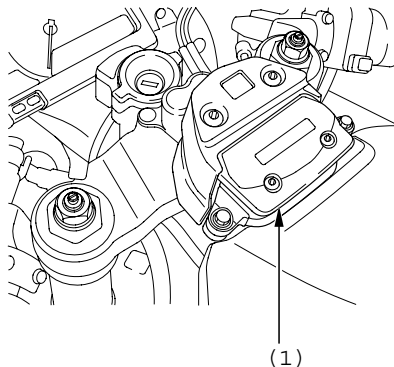
- (1) Переключатель ближнего и дальнего света фары
- (2) Выключатель помигивания дальним светом фары
- (3) Переключатель сигналов поворота.
- (4) Кнопка стартера

## **Система электронного демпфирования рулевого управления HESD (Honda Electronic Steering Damper)**

Данный мотоцикл оснащён системой демпфирования рулевого управления с электронным управлением.

Система электронного демпфирования рулевого управления HESD автоматически регулирует характеристики демфера рулевого управления в соответствии со скоростью и ускорением транспортного средства.

При высвечивании индикатора системы электронного демпфирования HESD и красного индикатора неисправности (MIL), снизьте скорость и как можно скорее доставьте мотоцикл к официальному дилеру компании Honda.



(1) Система электронного демпфирования рулевого управления HESD

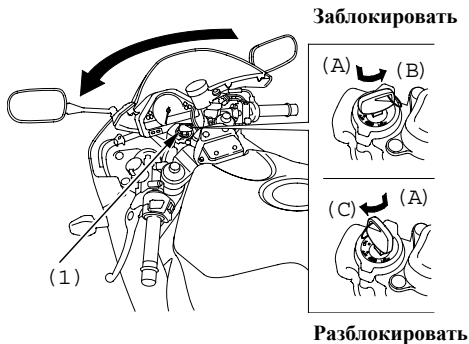
## ОБОРУДОВАНИЕ

### (Не требуемое для работы мотоцикла)

#### БЛОКИРАТОР РУЛЯ

Для блокирования руля поверните руль влево или вправо до упора, нажмите на ключ (1) и, продолжая нажимать, поверните его в положение LOCK (БЛОК). Извлеките ключ. Для разблокирования руля нажмите на ключ и, продолжая нажимать, поверните его в положение OFF (ВЫКЛ).

Никогда при движении мотоцикла не поворачивайте ключ в положение LOCK (БЛОК), иначе это может привести к потере контроля над мотоциклом или аварии.



(1) Ключ зажигания

(A) Нажмите

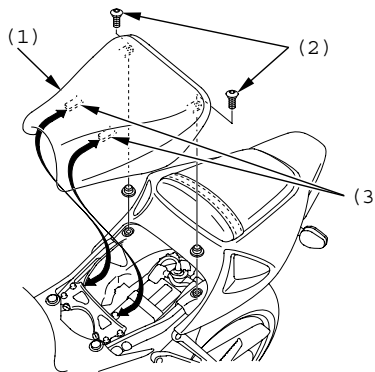
(B) Поверните в положение LOCK (БЛОК)

(C) Поверните в положение OFF (ВЫКЛ)

## СЕДЛО

### Переднее седло

Для снятия переднего седла (1) оттяните вверх край седла и снимите два болта крепления (2), затем снимите седло назад и вверх. Для установки переднего седла вставьте ушки (3) в выемку под рамой и надёжно затяните болты крепления.



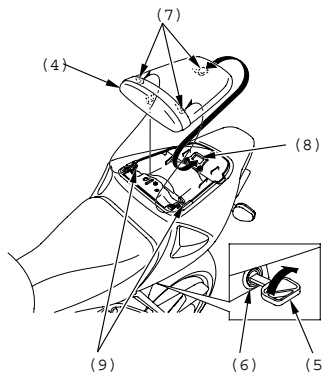
- (1) Переднее седло
- (2) Болты крепления
- (3) Ушки

### **Заднее седло**

Для снятия заднего седла (4) вставьте ключ зажигания (5) в замок сиденья (6). Поверните ключ по часовой стрелке, затем снимите седло вверх и назад.

Для установки седла вставьте штыри (7) в захват седла (8) и направляющие захваты (9), затем надавите на переднюю часть седла.

После установки убедитесь в надёжном закреплении седла.



- (4) Заднее седло
- (5) Ключ зажигания
- (6) Замок седла
- (7) Штыри
- (8) Захват седла
- (9) Направляющие захваты

## ДЕРЖАТЕЛЬ ШЛЕМА

Держатель шлема находится под задним седлом.

Снимите заднее седло (см. стр. 68). Пропустите тросик крепления шлема через пряжку шлема и зацепите петли тросика крепления шлема за держатель шлема (3).

Установите и надёжно закройте седло.

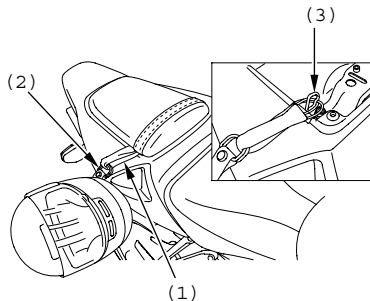
Тросик крепления шлема (1) входит в комплект инструмента (стр. 94).



## ПРЕДОСТЕРЕЖЕНИЕ

Запрещается двигаться на мотоцикле со шлемом, закрепленным в держателе. Шлем может попасть в колесо или в подвеску и вызвать дорожно-транспортное происшествие, в котором вы можете получить серьёзные травмы или погибнуть.

Поэтому используйте держатель для шлема только во время стоянки. Запрещается двигаться на мотоцикле со шлемом, закрепленным в держателе.



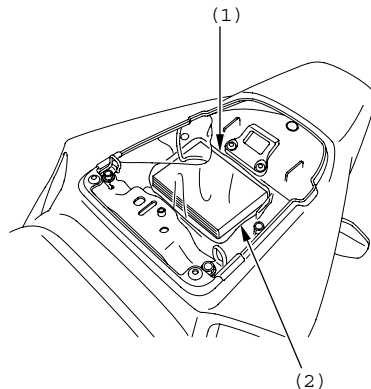
- (1) Тросик крепления шлема
- (2) Пряжка шлема
- (3) Держатель шлема

## ПАКЕТ ДЛЯ ДОКУМЕНТОВ

Пакет для документов (1) находится в отсеке для документов (2) под задним седлом.

Настоящее Руководство по эксплуатации и другая документация должны храниться в пакете для документов.

При мойке мотоцикла соблюдайте осторожность, чтобы не залить эту зону водой.

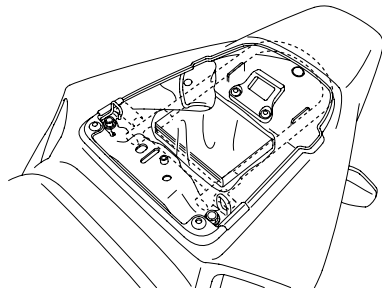


- (1) Пакет для документов
- (2) Отсек для документов

**ОТСЕК ДЛЯ РАЗМЕЩЕНИЯ  
МЕХАНИЧЕСКОГО  
ПРОТИВОУГОННОГО УСТРОЙСТВА**

Отсек для размещения механического противоугонного устройства находится под задним сидлом.

Некоторые механические противоугонные устройства из-за своей формы и конструкции не могут быть размещены в этом отсеке.



## ЦЕНТРАЛЬНЫЙ КОЖУХ

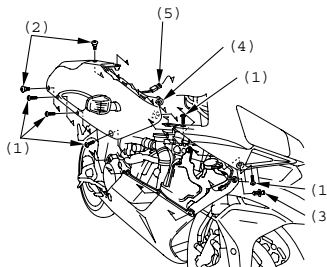
Правый и левый центральные кожухи снимаются одинаково.

### Снятие:

1. Снимите болты А (1), болты В (2) и клипсу (3).
2. Снимите центральный кожух (4) и отсоедините разъём переднего указателя поворотов (5).

### Установка:

- Установка выполняется в порядке, обратном процедуре снятия.



- (1) Болты А
- (2) Болты В
- (3) Клипса
- (4) Центральный кожух
- (5) Разъём переднего указателя поворотов.

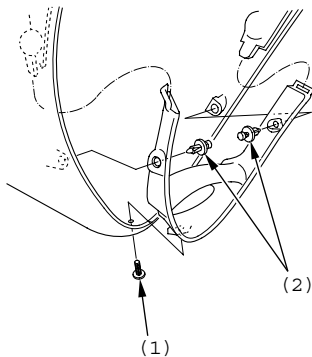
## ВНУТРЕННИЙ НИЖНИЙ КОЖУХ

### Снятие:

Снимите болт (1) и клипсы (2).

### Установка:

- Установка выполняется в порядке, обратном процедуре снятия.



- (1) Болт  
(2) Клипсы

## НИЖНИЙ КОЖУХ

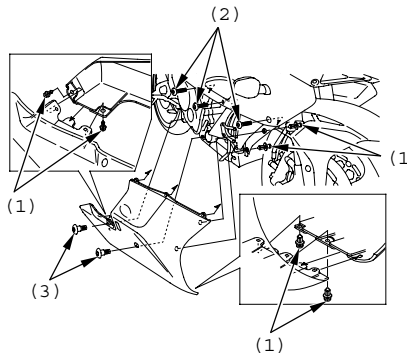
Правый и левый нижние кожухи снимаются одинаково.

### Снятие:

1. Снимите нижний внутренний кожух (стр. 73).
2. Снимите клипсы (1).
3. Снимите болты А (2), и болты В (3).

### Установка:

- Установка выполняется в порядке, обратном процедуре снятия.



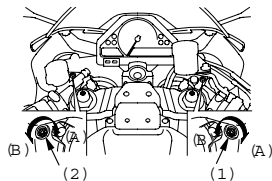
- (1) Клипсы  
(2) Болты А  
(3) Болты В

## РЕГУЛИРОВКА НАПРАВЛЕНИЯ СВЕТА ФАРЫ ПО ВЕРТИКАЛИ

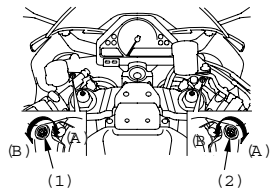
Регулировка направления света фары по вертикали осуществляется поворотом винтов (1) и (2) в необходимом направлении.

Соблюдайте требования местных правил дорожного движения.

Для стран с кодами G, F, ED:



Для стран с кодами E, U:



- (1) Винт (ближний свет) (A) Перемещение вверх  
(2) Винт (дальний свет) (B) Перемещение вниз

## ЭКСПЛУАТАЦИЯ МОТОЦИКЛА

### ОСМОТР ПЕРЕД ПОЕЗДКОЙ

Для вашей собственной безопасности очень важно потратить немного времени, и перед поездкой обойти вокруг мотоцикла и проверить его состояние. При обнаружении любой неисправности обязательно её ликвидируйте или обратитесь для её ликвидации к официальному дилеру Honda.



### ПРЕДОСТЕРЕЖЕНИЕ

Ненадлежащее техническое обслуживание или оставленная перед поездкой без внимания неисправность может стать причиной аварии, в которой вы можете получить серьёзные травмы или погибнуть.

Всегда выполняйте осмотр перед каждой поездкой и исправляйте любые неисправности.

1. Уровень масла в двигателе — добавьте моторного масла, если это необходимо (стр. 50).  
Убедитесь в отсутствии протечек.
2. Уровень топлива — при необходимости долейте топливо в топливный бак (стр. 47).  
Убедитесь в отсутствии протечек.
3. Уровень охлаждающей жидкости — добавьте охлаждающую жидкость при необходимости.  
Убедитесь в отсутствии протечек (стр. 45–46).
4. Передние и задние тормоза — проверьте работоспособность, убедитесь в отсутствии подтекания тормозной жидкости (стр. 40–42).

5. Шины — проверьте состояние и давление (стр. 51–56).
6. Приводная цепь — проверьте состояние и прогиб (стр. 104).  
При необходимости отрегулируйте и смажьте.
7. Дроссельная заслонка — проверьте плавность её работы и чтобы она полностью закрывалась при всех положениях руля.
8. Приборы освещения и звуковой сигнал — убедитесь в том, что фара, задний фонарь, стоп-сигнал, указатели поворотов, индикаторы и звуковой сигнал работают нормально.
9. Выключатель двигателя — проверьте правильность его работы (стр. 63).
10. Система выключения зажигания при откидывании бокового упора — убедитесь, что система работает нормально (стр. 112).

## **ЗАПУСК ДВИГАТЕЛЯ**

Всегда следуйте правильной процедуре запуска двигателя, рассматриваемой ниже.

Этот мотоцикл оснащен системой автоматического выключения зажигания, связанной с боковым упором. Если боковой упор опущен, то двигатель невозможно запустить, пока в коробке передач не будет включена нейтральная передача. Если боковой упор поднят, двигатель может быть запущен на нейтральной передаче или любой передаче с выключенным сцеплением. После того как двигатель запущен, а боковой упор не поднят, двигатель автоматически выключится, если в коробке передач включить передачу, раньше, чем будет поднят боковой упор.

Для защиты каталитического нейтрализатора системы выпуска вашего мотоцикла избегайте чрезмерной работы двигателя на режиме холостого хода или использование этилированного бензина.

Отработавшие газы двигателя вашего мотоцикла содержат токсичную окись углерода. Окись углерода может быстро достичь высокой концентрации в замкнутом пространстве, таком как гараж. Не запускайте двигатель в гараже с закрытой дверью. Даже если дверь гаража открыта, двигатель должен работать только в течение времени, необходимого для вывода мотоцикла из гаража.

При пуске не используйте электрический стартер более, чем 5 секунд за один раз. Перед следующей попыткой отпустите кнопку стартера примерно на 10 секунд.

### **Подготовка к работе**

Перед запуском двигателя вставьте ключ в замок зажигания, поверните его в положение ON (ВКЛ) и убедитесь в следующем.

- В коробке передач включена НЕЙТРАЛЬНАЯ ПЕРЕДАЧА (горит индикатор включения нейтральной передачи).
- Выключатель двигателя находится в положении "O" RUN (РАБОТА)
- Высвечивается красный индикатор неисправности системы бортовой диагностики (MIL).
- Высвечивается красный индикатор низкого давления масла.
- Индикатор системы PGM-FI погашен.
- Индикатор температуры охлаждающей жидкости погашен.
- Индикатор системы HESD погашен.
- Индикатор системы иммобилайзера (HISS) погашен.

Индикатор низкого давления масла должен погаснуть через 2–3 секунды после запуска двигателя. Если индикатор продолжает высвечиваться, немедленно остановите двигатель и проверьте уровень масла в двигателе.

### **ПРИМЕЧАНИЕ**

Эксплуатация двигателя при недостаточном уровне моторного масла может привести к серьезным повреждениям двигателя.

### **Процедура запуска**

Двигатель данного мотоцикла оснащён системой впрыска топлива с автоматическим регулированием оборотов холостого хода. Следуйте нижеприведённой процедуре.

#### Независимо от температуры окружающего воздуха

- При полностью закрытой дроссельной заслонке нажмите кнопку стартера.

Двигатель не запустится при открытой дроссельной заслонке (благодаря отсечке подачи топлива электронным модулем управления).

### **Заливание цилиндров топливом**

Если двигатель не удаётся запустить после нескольких попыток, возможно камеры сгорания двигателя залиты избытком топлива.

1. Оставьте выключатель двигателя в рабочем положении  $\odot$  (RUN).
2. Полностью откройте дроссельную заслонку.
3. Нажмите кнопку стартера на 5 секунд.
4. Следуйте обычной процедуре запуска.
5. Если двигатель на холостом ходу работает неустойчиво, слегка приоткройте дроссельную заслонку.

Если двигатель не запускается, выждите 10 секунд, затем вновь проделайте операции 1–4.

### **Отключение зажигания**

Конструкция вашего мотоцикла обеспечивает автоматическую остановку двигателя и топливного насоса при переворачивании мотоцикла (датчик крена отключает систему зажигания). Перед запуском двигателя вы должны повернуть ключ зажигания в положение OFF (ВЫКЛ) и затем опять в положение ON (ВКЛ).

## **ОБКАТКА МОТОЦИКЛА**

Помогите обеспечить будущую надёжность и качественную работу вашего мотоцикла, уделив особое внимание тому, как вы будете его эксплуатировать первые 500 км пробега.

Во время этого периода избегайте запусков двигателя с полностью открытой дроссельной заслонкой и быстрых разгонов.

## **ЭКСПЛУАТАЦИЯ МОТОЦИКЛА**

Перед началом движения ещё раз просмотрите раздел по безопасности мотоцикла (стр. 1 - 7).

Убедитесь, что вам известна работа механизма бокового упора. (Ознакомьтесь с Регламентом технического обслуживания на стр. 93 и объяснениями, касающиеся бокового упора, на стр. 112).

Убедитесь, что воспламеняющиеся материалы, такие как сухая трава и листья, не контактируют с системой выпуска мотоцикла во время движения, работы на холостом ходу или при стоянке мотоцикла.

1. После того, как двигатель прогрелся, мотоцикл готов к поездке.
2. Пока двигатель работает на холостом ходу, нажмите на рычаг сцепления и нажмите педаль переключения передач, чтобы включить 1-ю (низшую) передачу.

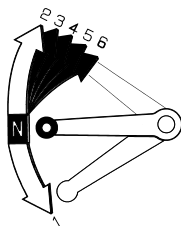
3. Медленно отпускайте рычаг сцепления и в то же время постепенно увеличивайте скорость вращения двигателя открытием дроссельной заслонки.

Согласованность открытия дроссельной заслонки и отпускания рычага сцепления обеспечат плавное троганье с места и разгон.

4. Когда мотоцикл разгонится до умеренной скорости, закройте дроссельную заслонку, нажмите на рычаг сцепления и включите 2-ю передачу, переместив вверх педаль переключения передач.

Эта последовательность действий повторяется при переходе на 3-ю, 4-ю и 5-ю (высшую) передачи.

5. Для плавного снижения скорости координируйте работу дроссельной заслонки и тормозов.
6. Передний и задний тормоза следует использовать одновременно, не прибегая к чрезмерному торможению, чтобы не заблокировать колеса, иначе снизится интенсивность торможения и затруднится управление мотоциклом.



## ТОРМОЖЕНИЕ

Для обеспечения нормального торможения следует одновременно тормозить передним и задним тормозом и переходить на пониженные передачи по мере снижения скорости. Для максимально эффективного торможения закройте дроссельную заслонку, энергично нажмите на рычаг и педаль тормоза и выжмите рычаг сцепления, чтобы двигатель не заглох.

Важная информация по безопасности

- Если воздействовать только на рычаг или только на педаль тормоза, то интенсивность торможения снизится.
- Слишком интенсивное торможение может привести к блокировке колеса, что затруднит управление мотоциклом.
- Если возможно, снижайте скорость или тормозите перед входом в поворот. Закрытие дроссельной заслонки или торможение в процессе поворота может вызвать занос колеса. При заносе управление мотоциклом существенно затрудняется.

- При движении по мокрому покрытию, в дождь или по сыпучей поверхности маневренность и тормозные свойства будут существенно ухудшены. В этих условиях движения все ваши действия должны быть не резкими, а плавными. Резкий разгон, торможение или крутой поворот могут привести к потере управления. Для вашей безопасности проявляйте максимум внимания при торможениях, ускорениях и поворотах.
- При движении по длинному или крутому спуску используйте торможение двигателем с периодическим торможением обоими колесами.  
Длительное торможение может привести к перегреву тормозных механизмов, что снизит интенсивность торможения.
- Если вы во время движения держите ногу на педали тормоза, а руку на рычаге тормоза, то может быть активирован стоп-сигнал, что будет неверно информировать других водителей.  
Это также может привести к перегреву тормозных механизмов, что снизит эффективность торможения.

## **СТОЯНКА МОТОЦИКЛА**

1. После остановки мотоцикла включите нейтральную передачу в коробке передач, поверните руль до конца влево, выключите зажигание и извлеките ключ из замка зажигания.
2. Используйте боковой упор для удержания мотоцикла на стоянке.

Устанавливайте мотоцикл на твёрдой ровной площадке, чтобы исключить его возможное опрокидывание.

Если вы вынуждены остановиться на уклоне, ориентируйте мотоцикл передним колесом в сторону подъёма, чтобы снизить риск того, что мотоцикл сдвинется с опоры или опрокинется.

3. Заблокируйте руль мотоцикла, чтобы предотвратить похищение (стр. 66).

Убедитесь, что воспламеняющиеся материалы, такие как сухая трава и листья, не контактируют с системой выпуска мотоцикла во время движения, работы на холостом ходу или при стоянке мотоцикла.

## **РЕКОМЕНДАЦИИ ПО ЗАЩИТЕ МОТОЦИКЛА ОТ ПОХИЩЕНИЯ**

1. Всегда блокируйте руль и не оставляйте ключ в замке зажигания. Это очень просто, но люди об этом часто забывают.
2. Вся информация, касающаяся регистрации вашего мотоцикла должна быть точной и действующей.
3. При возможности храните ваш мотоцикл в запираемом гараже.
4. Используйте дополнительное противоугонное устройство хорошего качества.
5. Внесите вашу фамилию, адрес и номер телефона в Руководство по эксплуатации и всегда храните Руководство на мотоцикле. Во многих случаях похищенные мотоциклы идентифицировались по информации, содержащейся в Руководстве по эксплуатации, находившемся с мотоциклом.

ФАМИЛИЯ И. О. \_\_\_\_\_

АДРЕС \_\_\_\_\_

\_\_\_\_\_  
\_\_\_\_\_

ТЕЛЕФОН: \_\_\_\_\_

## ТЕХНИЧЕСКОЕ ОБСЛУЖИВАНИЕ МОТОЦИКЛА

### ВАЖНОСТЬ ТЕХНИЧЕСКОГО ОБСЛУЖИВАНИЯ

Для безопасной, экономичной и беспроблемной эксплуатации мотоцикла очень важно хорошее техническое обслуживание. Оно также поможет снизить загрязнение окружающей среды.

Чтобы облегчить вам уход за вашим мотоциклом, последующие страницы включают в себя Регламент технического обслуживания и Досье технического обслуживания для выполнения регулярного технического обслуживания.

Рекомендации по техническому обслуживанию сделаны с учётом того, что мотоцикл будет использоваться исключительно по своему назначению. Длительная эксплуатация мотоцикла на высокой скорости или работа в условиях большой влажности или запылённости потребуют более частого технического обслуживания, что отражено в Регламенте технического обслуживания. Проконсультируйтесь с официальным дилером Honda и

получите рекомендации по техническому обслуживанию, применительно к вашим потребностям и режиму эксплуатации мотоцикла.

Если ваш мотоцикл опрокинулся или попал в дорожно-транспортное происшествие, обратитесь к официальному дилеру Honda для тщательного осмотра основных агрегатов, даже если вы сами можете выполнить



### ПРЕДОСТЕРЕЖЕНИЕ

Неадекватное техническое обслуживание или оставленная перед поездкой без внимания неисправность может стать причиной аварии, в которой вы можете получить серьёзные травмы или погибнуть.

Всегда следуйте рекомендациям по осмотру и техническому обслуживанию, имеющимся в Руководстве по эксплуатации мотоцикла.

некоторый ремонт.

## **БЕЗОПАСНОСТЬ ТЕХНИЧЕСКОГО ОБСЛУЖИВАНИЯ**

В данный раздел включены инструкции по выполнению некоторых важных операций технического обслуживания. Некоторые из этих операций вы можете выполнить с помощью инструментов, поставляемых с мотоциклом, если вы обладаете основными навыками выполнения таких работ.

Другие операции более сложны, требуют использования специального инструмента, и лучше поручить их выполнение профессионалам. Снятие колеса должно нормально производиться только механиками Honda или другими квалифицированными механиками. Инструкции, включённые в данное Руководство, предназначены только для помощи в экстренных случаях.

Ниже приводятся некоторые наиболее важные предупреждения, относящиеся к безопасности. Однако, мы не можем предостеречь вас от любого возможного риска, который может возникнуть в связи с проведением технического обслуживания. Только вы сами можете ре-

шить, выполнять вам или не выполнять данную операцию.



### **ПРЕДОСТЕРЕЖЕНИЕ**

Невозможность правильно и безопасно выполнить все указания по техническому обслуживанию может стать причиной серьезной травмы или гибели на дороге.

Всегда следуйте указаниям и предостережениям, содержащимся в данном Руководстве.

## **ИНФОРМАЦИЯ, ОТНОСЯЩАЯСЯ К БЕЗОПАСНОСТИ**

- Перед началом любых работ по обслуживанию или ремонту убедитесь, что двигатель выключен. Это поможет избежать нескольких возможных рисков:
- **Окись углерода, содержащаяся в отработавших газах, обладает высокой токсичностью.**  
Если вам требуется запустить двигатель, то это следует делать в условиях хорошей вентиляции.
- **Ожоги от контакта с горячими частями двигателя.**  
Перед началом работ дайте двигателю и системе выпуска остыть.
- **Травмы, вызванные контактом с движущимися частями.**  
Не запускайте двигатель, если это не требуется по инструкции для данной операции.
- Прочтите указания по выполнению работ перед тем как приступить к ним и убедитесь, что у вас есть необходимый инструмент и вы владеете соответствующими навыками.

- Чтобы исключить риск опрокидывания мотоцикла, устанавливайте его на твёрдой ровной поверхности, используя штатный боковой упор или опору, предназначенную для технического обслуживания.
- Будьте внимательны при работе с топливом или с аккумуляторной батареей, чтобы не допустить риска возникновения огня или взрыва. Для очистки частей мотоцикла используйте только не огнеопасный растворитель и не применяйте бензин. Не приближайтесь с сигаретами и открытым пламенем к аккумуляторной батарее и частям, связанным с топливом.

Запомните, что официальный дилер Honda лучше всех знает ваш мотоцикл и имеет всё необходимое оснащение для его обслуживания и ремонта.

Для обеспечения наилучшего качества и надёжности при ремонте и замене используйте только новые оригинальные части Honda, или эквивалентные им.

## **РЕГЛАМЕНТ ТЕХНИЧЕСКОГО ОБСЛУЖИВАНИЯ**

Перед каждым плановым техническим обслуживанием выполняйте осмотр, который проводится перед каждой поездкой (стр. 76).

**П: ПРОВЕРКА И, ПРИ НЕОБХОДИМОСТИ, ОЧИСТКА, РЕГУЛИРОВКА,  
СМАЗКА ИЛИ ЗАМЕНА**

**О: ОЧИСТКА    З: ЗАМЕНА    Р: РЕГУЛИРОВКА    С: СМАЗКА**

Приведённый ниже Регламент технического обслуживания включает все операции технического обслуживания, необходимые для поддержания вашего мотоцикла в наилучшем рабочем состоянии. Работы технического обслуживания должны выполняться в соответствии со стандартами и спецификациями Honda персоналом, имеющим соответствующий инструмент и соответствующую квалификацию. Официальный дилер Honda соответствует всем этим требованиям.

- Подлежит обслуживанию дилером Honda, кроме случаев когда, владелец обладает необходимым инструментом, информацией по обслуживанию и технической квалификации. Обратитесь к Руководству по ремонту Honda.
- В целях безопасности мы рекомендуем, чтобы эти операции выполнялись только официальным дилером Honda.

Компания Honda рекомендует, чтобы официальный дилер Honda после каждого периодического технического обслуживания проводил дорожные испытания мотоцикла.

### **ПРИМЕЧАНИЯ:**

- (1) При пробеге, превышающем указанные значения, повторяйте выполнение работ через указанные промежутки времени.
- (2) Выполняйте работы чаще, если мотоцикл эксплуатируется во влажных или пыльных регионах.
- (3) Замените через 2 года или по достижении указанного пробега, что наступит раньше. Замена должна производиться квалифицированным механиком.

ОПЕРАЦИИ ТЕХНИЧЕСКОГО ОБСЛУЖИВАНИЯ	ПЕРИОДИЧНОСТЬ ТЕХНИЧЕСКОГО ОБСЛУЖИВАНИЯ	↓ ЧТО НАСТУПИТ РАНЬШЕ	→ ПОКАЗАНИЯ ОДОМЕТРА [ПРИМЕЧАНИЕ (1)]								СМ. СТР.
			x 1,000 км	1	6	12	18	24	30	36	
			x 1,000 mi								
			ПРИМЕЧАНИЕ(1)	МЕСЯЦ	6	12	18	24	30	36	
*	ТОПЛИВОПРОВОДЫ				П		П		П	—	
*	ФУНКЦИОНИРОВАНИЕ ДРОСЕЛЬНОЙ ЗАСЛОНКИ				П		П		П	101	
*	ВОЗДУХООЧИСТИТЕЛЬ	ПРИМЕЧАНИЕ(2)				3			3	—	
*	СВЕЧИ ЗАЖИГАНИЯ						КАЖДЫЕ 24000 км — П, КАЖДЫЕ 48000 км — 3.			—	
*	ЗАЗОРЫ В КЛАПАННОМ МЕХАНИЗМЕ						П			—	
	МОТОРНОЕ МАСЛО		3		3		3		3	97	
	МАСЛЯНЫЙ ФИЛЬТР ДВИГАТЕЛЯ		3		3		3		3	98	
*	ЧАСТОТА ВРАЩЕНИЯ ВАЛА ДВИГАТЕЛЯ НА ХОЛОСТОМ ХОДУ		П	П	П	П	П	П	П	102	
	ОХЛАЖДАЮЩАЯ ЖИДКОСТЬ	ПРИМЕЧАНИЕ(3)			П		П		3	45	
*	СИСТЕМА ОХЛАЖДЕНИЯ				П		П		П	—	
*	СИСТЕМА ПОДАЧИ ВОЗДУХА НА ХОЛОСТОМ ХОДУ				П		П		П	—	

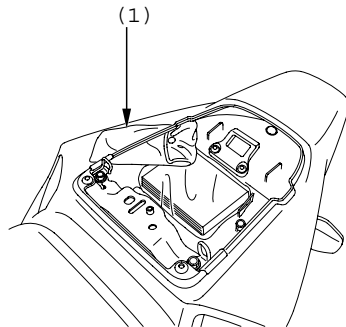
ОПЕРАЦИИ ТЕХНИЧЕСКОГО ОБСЛУЖИВАНИЯ		ПЕРИОДИЧНОСТЬ ТЕХНИЧЕСКОГО ОБСЛУЖИВАНИЯ	ЧТО НАСТУПИТ РАНЬШЕ →	ПОКАЗАНИЯ ОДОМЕТРА [ПРИМЕЧАНИЕ (1)]							СМ. СТР.
				x 1,000 км	1	6	12	18	24	30	
		x 1,000 mi									
		ПРИМЕЧАНИЕ(1)	МЕСЯЦ	6	12	18	24	30	36		
	ПРИВОДНАЯ ЦЕПЬ			КАЖДЫЕ 1000 км — П, С							104
	НАПРАВЛЯЮЩАЯ ПРИВОДНОЙ ЦЕПИ					П		П		П	110
	ТОРМОЗНАЯ ЖИДКОСТЬ	ПРИМЕЧАНИЕ(3)			П	П	3	П	3		40
	ИЗНОС ТОРМОЗНЫХ КОЛОДОК				П	П	П	П	П	П	120
	ТОРМОЗНАЯ СИСТЕМА			П		П		П		П	40
*	ВЫКЛЮЧАТЕЛЬ СТОП-СИГНАЛА					П		П		П	—
*	РЕГУЛИРОВКА НАПРАВЛЕНИЯ ФАРЫ					П		П		П	—
	СИСТЕМА СЦЕПЛЕНИЯ			П	П	П	П	П	П	П	43
**	ТРОС УПРАВЛЕНИЯ КЛАПАНОМ СИСТЕМЫ ВЫПУСКА			КАЖДЫЕ 24000 км							—
	БОКОВОЙ УПОР					П		П		П	112
*	ПОДВЕСКА					П		П		П	111
*	ГАЙКИ, БОЛТЫ, ФИКСАТОРЫ			П		П		П		П	—
**	КОЛЕСА И ШИНЫ					П		П		П	—
**	ПОДШИПНИК ПЕРЕДНЕЙ ВИЛКИ			П		П		П		П	—

## КОМПЛЕКТ ИНСТРУМЕНТА

Комплект инструмента (1) находится под задним сидлом (стр. 68).

С помощью инструмента из комплекта можно выполнить некоторые операции ремонта в дороге, несложные регулировки и замены частей.

- Свечной ключ
- Накидной ключ 22 мм
- Накидной ключ 32 мм
- Рожковый ключ 8 X 12 мм
- Рожковый ключ 10 X 12 мм
- Крестообразная отвертка № 2
- Отвертка с плоским жалом № 2
- Рукоятка отвертки
- Плоскогубцы
- Удлинитель
- Специальный ключ
- Торцовый ключ 5 мм
- Щуп-калибр 0,7 мм
- Тросик крепления шлема
- Инструментальная сумка

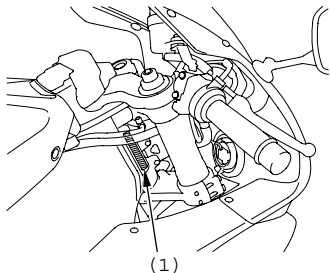


(1) Комплект инструмента

## ИДЕНТИФИКАЦИОННЫЕ НОМЕРА

Номер рамы и номер двигателя необходимо знать для регистрации вашего мотоцикла. Они могут также потребоваться официальному дилеру Honda при заказе запасных частей. Запишите эти номера, чтобы их было просто найти.

РАМА № \_\_\_\_\_

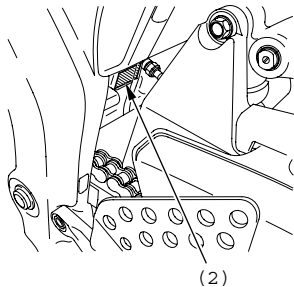


(1) Номер рамы

Номер рамы (1) выштампован на правой стороне рулевой головки.

Номер двигателя (2) выбит на верхней части картера.

ДВИГАТЕЛЬ № \_\_\_\_\_



(2) Номер двигателя

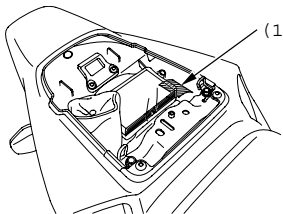
## **ЭТИКЕТКА С ОБОЗНАЧЕНИЕМ КРАСКИ**

Этикетка (1) с обозначением краски прикреплена к заднему крылу под задним седлом (см. стр. 68).

Она будет полезна при заказе запасных частей. Запишите цвет и код краски, чтобы их было просто найти.

ЦВЕТ \_\_\_\_\_

КОД \_\_\_\_\_



(1) Этикетка с обозначением краски

## МОТОРНОЕ МАСЛО

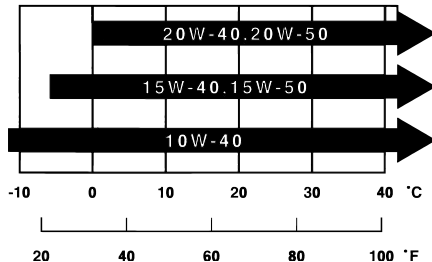
Ознакомьтесь с правилами техники безопасности на стр. 90.

### Моторное масло

Хорошее моторное масло обладает многими желаемыми качествами. Используйте только высококачественное моторное масло с моющими присадками и с указанием на упаковке о соответствии классам SE, SF или SG по классификации API.

### Вязкость:

Категория вязкости моторного масла зависит от средней температуры в регионе, где эксплуатируется мотоцикл. Ниже приводятся рекомендации по выбору вязкости моторного масла применительно к температуре окружающего воздуха.



### **Моторное масло и масляный фильтр**

Качество моторного масла является главным фактором, определяющим срок службы двигателя. Заменяйте моторное масло через интервалы, указанные в Регламенте технического обслуживания (стр. 92).

При работе в условиях запыленности следует менять масло чаще, чем указано в Регламенте технического обслуживания.

Убедительно просим вас помнить об охране окружающей среды, когда речь идет об утилизации отработанного моторного масла. Рекомендуем слить отработанное масло в ёмкость с плотно закрывающейся крышкой и сдать на местный пункт приёма отработанных нефтепродуктов. Не выбрасывайте отработанное масло в мусоросборные контейнеры и не выливайте на землю или в дренажные стоки.

При длительном и систематическом контакте с кожей отработанное моторное масло может вызвать онкологическое заболевание кожи. Хотя это маловероятно, если вы только не контактируете с отработанным моторным маслом ежедневно, мы все равно рекомендуем тща-

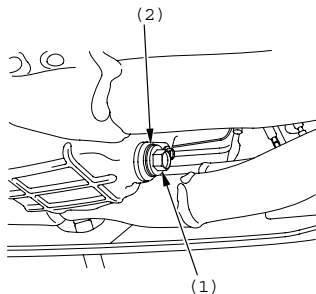
тельно мыть руки с мылом как можно скорее после контакта с отработанным маслом.

Для замены масляного фильтра необходим специальный ключ для снятия фильтра и динамометрический ключ. Если у вас нет этого инструмента и вы не обладаете соответствующими навыками, мы рекомендуем доверить эту операцию официальному дилеру Honda.

Если при установке масляного фильтра не использовался динамометрический ключ, как можно скорее обратитесь к официальному дилеру Honda для проверки правильности сборки.

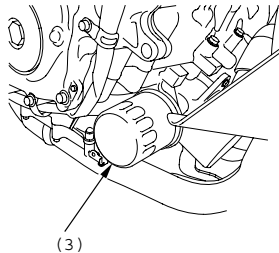
Заменяйте моторное масло на прогретом двигателе, когда мотоцикл стоит на боковом упоре, чтобы обеспечить полный и быстрый слив масла.

1. Снимите правый нижний кожух (стр. 74).
2. Для слива масла выверните заливную пробку, сливную пробку картера (1) и уплотнительную шайбу (2).



- (1) Сливная пробка картера
- (2) Уплотнительная шайба
- (3) Масляный фильтр

3. С помощью специального ключа для фильтра отверните масляный фильтр (3) и дайте стечь оставшемуся маслу. Сдайте использованный масляный фильтр в утилизацию.

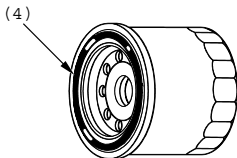


4. Нанесите тонкий слой моторного масла на новое резиновое кольцо (4) нового масляного фильтра.
5. С помощью специального ключа и динамометрического ключа установите новый масляный фильтр и затяните его с моментом:

**26 Нм**

Используйте только сертифицированный масляный фильтр Honda или масляный фильтр эквивалентного качества, предназначенный для вашей модели мотоцикла.

Использование неправильного фильтра Honda или другого фильтра не надлежащего качества может стать причиной выхода двигателя из строя.



6. Убедитесь, что уплотнительная шайба сливной пробки находится в хорошем состоянии и установите на место сливную пробку.

Заменяйте уплотнительную шайбу через раз при замене масла или когда это необходимо.

Момент затяжки сливной пробки:

**29 Нм**

7. Залейте в картер моторное масло рекомендованного типа, примерно:  
**3,1 л**
8. Установите на место и плотно затяните заливную пробку.
9. Запустите двигатель и дайте ему 3–5 минут поработать на холостом ходу.
10. Через 2–3 минуты после остановки двигателя убедитесь, что уровень масла, измеренный при вертикально стоящем мотоцикле на горизонтальной твердой поверхности, находится на верхней отметке контрольного щупа.  
Убедитесь в отсутствии подтекания моторного масла.
11. Установите правый нижний кожух (стр. 74).

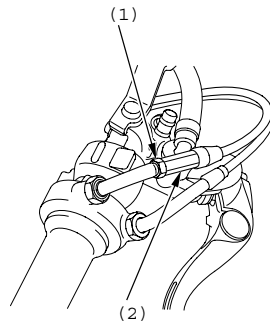
## ФУНКЦИОНИРОВАНИЕ ДРОССЕЛЬНОЙ ЗАСЛОНКИ

Ознакомьтесь с правилами техники безопасности на стр. 90.

1. Убедитесь, что рукоятка управления дроссельной заслонкой плавно поворачивается от положения полностью открытой заслонки до положения полностью закрытой заслонки в обоих крайних положениях руля.
2. Измерьте свободный ход рукоятки управления дроссельной заслонкой на фланце рукоятки.  
Нормальный свободный ход должен быть равен примерно:

**2–6 мм**

Для регулировки свободного хода ослабьте стопорную гайку (1) и поворачивайте регулятор (2).



- (1) Стопорная гайка  
(2) Регулятор

## ЧАСТОТА ХОЛОСТОГО ХОДА

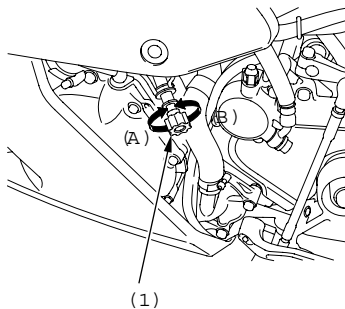
Ознакомьтесь с правилами техники безопасности на стр. 90.

Для точной регулировки частоты холостого хода двигатель должен быть прогрет до нормальной рабочей температуры. Для этого достаточно 10 минут движения мотоцикла с частыми остановками.

1. Прогрейте двигатель, включите нейтральную передачу и установите мотоцикл на боковой упор.
2. Отрегулируйте частоту холостого хода винтом (1) ограничения угла закрытия дроссельной заслонки.

Частота холостого хода при включенной нейтральной передаче равна:

**1200 ± 100 об/мин**



- (1) Винт ограничения угла закрытия дроссельной заслонки
- (A) Увеличение частоты
- (B) Уменьшение частоты

## **ОХЛАЖДАЮЩАЯ ЖИДКОСТЬ**

Ознакомьтесь с правилами техники безопасности на стр. 90.

### **Замена охлаждающей жидкости**

Охлаждающая жидкость должна заменяться дилером Honda, кроме случаев, когда владелец обладает необходимым инструментом, информацией по обслуживанию и технической квалификации. Обратитесь к Руководству по ремонту Honda.

Всегда добавляйте охлаждающую жидкость только в компенсационный резервуар. Не пытайтесь добавлять охлаждающую жидкость, открыв пробку радиатора.



## **ПРЕДОСТЕРЕЖЕНИЕ**

Если снять пробку радиатора, пока двигатель еще горячий, охлаждающая жидкость может выплеснуться и причинить вам серьезные ожоги.

Всегда давайте двигателю и радиатору остыть, прежде чем снимать пробку радиатора.

## ПРИВОДНАЯ ЦЕПЬ

Ознакомьтесь с правилами техники безопасности на стр. 90.

Срок службы приводной цепи зависит от её правильной смазки и регулировки. Неправильное обслуживание может привести к преждевременному износу или повреждению приводной цепи и звёздочек.

Проверка и смазка приводной цепи должны составлять часть осмотра перед поездкой (стр. 76)

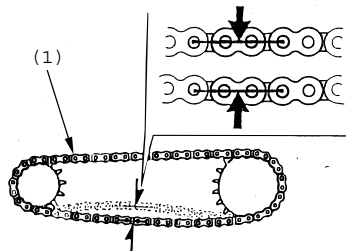
Выполняйте эти работы чаще, если мотоцикл эксплуатируется в жёстких условиях, а также во влажных или пыльных регионах.

### Проверка:

1. Остановите двигатель, поставьте мотоцикл на боковой упор и включите нейтральную передачу.
2. Проверьте прогиб нижней петли приводной цепи в средней части между звёздочками. Приводная цепь считается правильно отрегулированной, если при вертикальном приложении усилия руки прогиб составляет:

**25–35 мм**

3. Прокатите мотоцикл вперёд. Остановите. Проверьте прогиб приводной цепи. Повторите эту операцию несколько раз. Прогиб приводной цепи не должен меняться. Если прогиб увеличен только в некоторых секторах цепи, это означает что несколько звеньев "закисли" и заедают. "Закисание" и заедание часто можно устранить смазкой.



(1) Приводная цепь

4. Прокатите мотоцикл вперёд.  
Остановите и установите на боковой упор.  
Проверьте состояние приводной цепи и звёздочек:

#### ПРИВОДНАЯ ЦЕПЬ

Повреждённые ролики  
Ослабшие оси  
Сухие или ржавые звенья  
"Закившие" или заедающие звенья  
Повышенный износ  
Неправильная регулировка  
Повреждённые или отсутствующие  
стопорные кольца

#### ЗВЕЗДОЧКИ

Сильно изношенные зубья  
Сломанные или повреждённые  
зубья

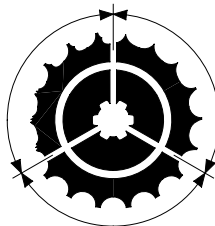
Приводная цепь с повреждёнными роликами, ослабшими осями или отсутствующими стопорными кольцами подлежит замене. Цепь с отсутствием следов смазки или со следами ржавчины требует дополнительной смазки. "Закившие" или заедающие звенья должны быть тщательно смазаны и "разработаны". Если такие звенья не удаётся хорошо "разработать", цепь подлежит замене.

Повреждённые  
зубья звёздочки

Заменить

Изношенные  
зубья звёздочки

Заменить

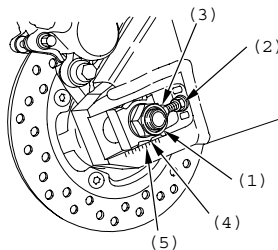


Нормальные зубья  
звёздочки

**НОРМА**

### Регулировка:

Прогиб приводной цепи должен проверяться и, при необходимости, регулироваться каждые 1000 км. Длительная эксплуатация мотоцикла на высокой скорости или в условиях частых интенсивных разгонов потребует более частых регулировок цепи.



- (1) Гайка оси
- (2) Контргайка
- (3) Регулировочный болт
- (4) Метка
- (5) Шкала соответствия

При необходимости проведения регулировки приводной цепи следуйте нижеприведённой процедуре:

1. Поставьте мотоцикл на боковой упор, включите нейтральную передачу и выключите зажигание.
2. Ослабьте осевую гайку (1) задней оси.
3. Ослабьте контргайки (2) на обоих регулировочных болтах.
4. Поворачивайте регулировочные болты (3) на одинаковое число оборотов до получения правильного прогиба приводной цепи. Для натяжения приводной цепи поворачивайте регулировочные болты против часовой стрелки. Для ослабления приводной цепи поворачивайте регулировочные болты по часовой стрелке и продвигайте заднее колесо вперёд. Регулируйте прогиб в средней точке между ведущей звёздочкой и звёздочкой заднего колеса. Прокатите мотоцикл вперёд. Остановите и установите на боковой упор. Перепроверьте прогиб приводной цепи.

Прогиб должен составлять:

**25–35 мм**

5. Выровняйте метки регулировочного устройства (4) с соответствующей отметкой шкалы (5) на обеих сторонах качающегося рычага. Отметка слева и справа должны совпадать. Если ось окажется перекошенной, поворачивайте левый или правый регулировочные болты до совпадения меток и отметок шкалы на качающемся рычаге и перепроверьте прогиб цепи.
6. Затяните осевую гайку предписанным моментом затяжки.  
Гайка оси:

**113 Нм**

Если при этой установке не использовался динамометрический ключ, как можно скорее обратитесь к вашему дилеру Honda для проверки правильности сборки.

7. Слегка подтяните регулировочные болты против часовой стрелки, затем затяните контргайки, удерживая регулировочные болты гаечным ключом.
8. Перепроверьте прогиб приводной цепи

### Проверка износа:

Проверьте табличку износа цепи при её регулировке. Если красная зона (7) на табличке находится напротив метки (6) на пластине регулировочного устройства цепи после того, как цепь была отрегулирована до правильного прогиба, то это означает, что цепь слишком изношена и подлежит замене. Правильный прогиб составляет:

**25–35 мм**

Повреждение нижней части рамы может быть вызвано излишним прогибом приводной цепи, составляющим более:

**50 мм**

Приводная цепь для замены:

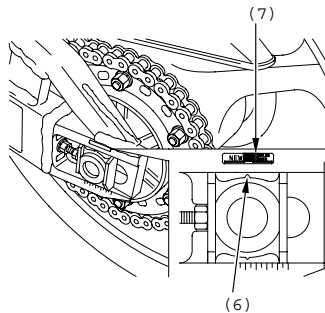
**DID 50VM2**

**или**

**RK 50GFOZ1**

Соединительное звено приводной цепи данного мотоцикла выполнено зачеканенным, что требует применения специального инструмента для расчеканки и зачеканки.

Использование соединительного звена обычного типа на данной приводной цепи запрещено. В этом случае обратитесь к официальному дилеру Honda.



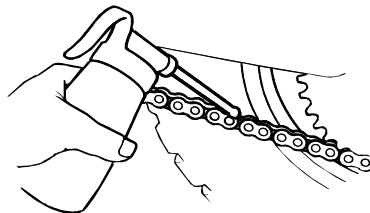
- (6) Метка
- (7) Красная зона

### Смазка и очистка:

Смазывайте цепь каждые 1000 км или чаще, если это необходимо.

Цепь данного мотоцикла снабжена миниатюрными уплотнительными кольцами круглого сечения между пластинами звеньев. Эти уплотнительные кольца круглого сечения удерживают смазку в цепи для увеличения её срока службы.

Уплотнительные кольца круглого сечения могут повреждаться при очистке паром, при использовании моек высокого давления и при применении некоторых растворителей. Очищайте боковые поверхности цепи сухой тканью. Не очищайте уплотнительные кольца щёткой. Очистка щёткой повредит их. Вытирайте насухо и смазывайте только трансмиссионным маслом SAE 80 или 90. Наличествующие в продаже смазки могут содержать растворители, которые повреждают уплотнительные кольца круглого сечения.

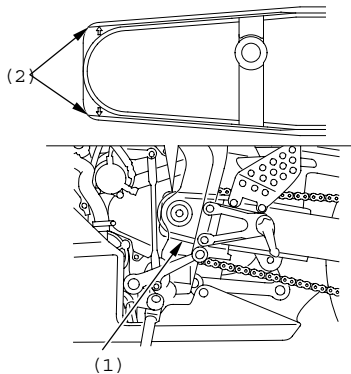


## НАПРАВЛЯЮЩАЯ ПРИВОДНОЙ ЦЕПИ

Ознакомьтесь с правилами техники безопасности на стр. 90.

Проверьте износ направляющей (1) приводной цепи.

Направляющая приводной цепи подлежит замене при износе, превышающем предельную линию (2). В этом случае обратитесь к вашему дилеру Honda.



- (1) Направляющая приводной цепи
- (2) Линия предельного износа

## **ПРОВЕРКА ПЕРЕДНЕЙ И ЗАДНЕЙ ПОДВЕСОК**

Ознакомьтесь с правилами техники безопасности на стр. 90.

1. Проверьте состояние узла передней вилки, нажав на рычаг переднего тормоза и интенсивно качая вилку вверх и вниз за руль. Подвеска должны работать плавно, и не должно быть следов подтекания рабочей жидкости.
2. Подшипники рычага задней подвески следует проверять, энергично толкая боковину заднего колеса, когда мотоцикл стоит на опорном блоке. Наличие люфта свидетельствует об износе подшипников.
3. Внимательно проверьте детали крепления передней и задней подвесок, убедившись в том, что они плотно затянуты.

## БОКОВОЙ УПОР

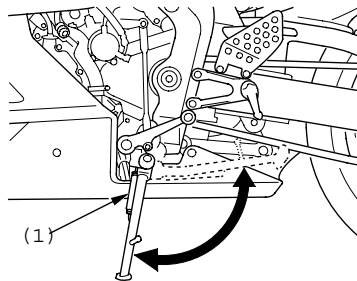
Ознакомьтесь с правилами техники безопасности на стр. 90.

Выполните следующие операции обслуживания в соответствии с Регламентом технического обслуживания.

### Проверка функционирования:

- Убедитесь в отсутствии повреждений и потери упругости пружины (1), проверьте, насколько свободно перемещается упор.
- Проверьте работу системы выключения зажигания:
  1. Сядьте в седло мотоцикла, поднимите боковой упор и включите нейтральную передачу в коробке передач.
  2. Запустите двигатель и, нажав рычаг сцепления, включите передачу в коробке передач.
  3. Опустите боковой упор. Двигатель должен остановиться, как только вы опустите боковой упор.

Если система бокового упора не работает, как было описано выше, обратитесь к официальному дилеру Honda для ремонта.



(1) Пружина бокового упора

## СНЯТИЕ КОЛЕСА

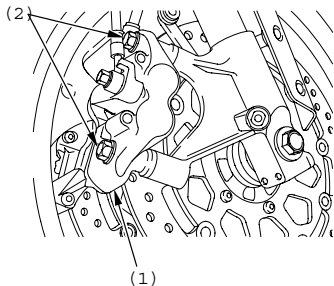
Ознакомьтесь с правилами техники безопасности на стр. 90.

Этот мотоцикл оснащён только боковым упором. Поэтому, при необходимости снятия переднего или заднего колёс, следует приподнимать центральную часть мотоцикла при помощи гаражного домкрата или другой жёсткой опоры. При отсутствии подобных приспособлений обратитесь к официальному дилеру Honda.

### Снятие переднего колеса

1. Приподнимите переднее колесо над опорной поверхностью, разместив под двигателем опорный блок.
2. Снимите правую и левую тормозные скобы в сборе (1) с перьев вилки после снятия болтов крепления (2).

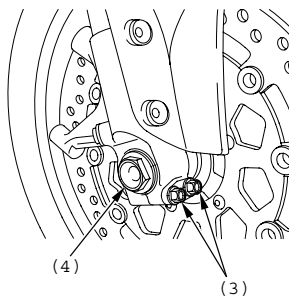
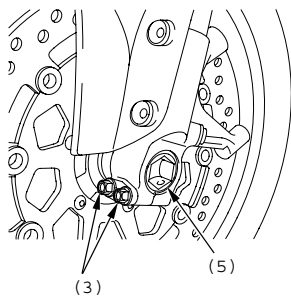
Чтобы не повредить тормозной шланг, подвесьте скобу так, чтобы она не висела на тормозном шланге. Не перекручивайте тормозной шланг.



- (1) Скоба в сборе  
(2) Болт крепления

Не нажимайте на рычаг тормоза, когда скоба в сборе снята. Поршень скобы будет выдавлен из цилиндра, что приведёт к вытеканию тормозной жидкости. Если это произойдёт, тормозную систему придётся ремонтировать. Для выполнения этой операции обратитесь к официальному дилеру Honda.

3. Снимите осевой болт (4) и ослабьте левые и правые стяжные болты оси (3).
4. Извлеките переднюю ось (5) и снимите колесо.



- (3) Стяжные болты
- (5) Передняя ось
- (4) Осевой болт

### Установка:

1. Поместите переднее колесо между перьями вилки и вставьте с левой стороны ось через левое перо вилки и ступицу колеса.
2. Выровняйте торец передней оси (6) заподлицо с поверхностью пера вилки (7).
3. Временно затяните стяжные болты на левом пере передней вилки до лёгкого "прихвата".
4. Затяните болт оси рекомендованным моментом:

**78 Нм**

5. Затяните стяжные болты на правом пере передней вилки рекомендованным моментом:

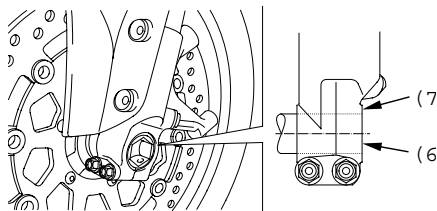
**22 Нм**

6. Установите правую и левую тормозные скобы в сборе на перья вилки и затяните болты крепления предписанным моментом:

**45 Нм**

Чтобы не повредить тормозные колодки во время установки скоб в сборе, будьте внимательны, заводя оба тормозных диска между тормозных колодок.

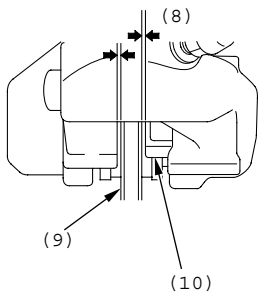
7. Нажмите на рычаг переднего тормоза и покачайте несколько раз переднюю вилку.



(6) Торец передней оси

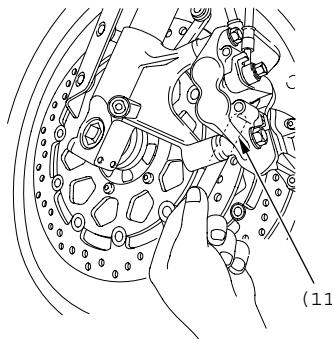
(7) Поверхность пера вилки

8. Измерьте зазор (8) между каждой из поверхностей левого тормозного диска (9) и корпусом левой тормозной скобы (10) (не тормозных колодок) при помощи 0,7 мм щупа-калибра (11) (см. изображение).



(8) Зазор  
(9) Тормозной диск

(10) Корпус скобы



(11) Щуп-калибр 0,7 мм

9. Если щуп-калибр проходит легко, затяните левые стяжные болты оси (3) предписанным моментом:

**22 Нм**

Если щуп-калибр не проходит легко, потяните левое перо вилки наружу или нажмите его внутрь для регулировки зазора.

Затем затяните левые стяжные болты оси предписанным моментом.

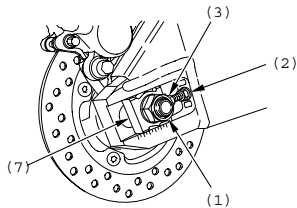
10. После установки колеса нажмите на рычаг тормоза несколько раз, а затем перепроверьте зазор между обоими дисками и корпусами тормозных скоб (не тормозными колодками). Не эксплуатируйте мотоцикл с неправильно выставленным зазором.
- Отпустите рычаг тормоза и проверьте, насколько свободно вращается колесо. Если колесо вращается не свободно, или тормозные колодки трутся по диску, перепроверьте колесо.
  - Перед поездкой убедитесь в нормальной работе тормозной системы.

Неправильно выставленный зазор между диском и корпусом тормозной скобы (не тормозными колодками) может привести к повреждению тормозных дисков и ухудшению эффективности торможения.

Если при этой операции не использовался динамометрический ключ, как можно скорее обратитесь к официальному дилеру Honda для проверки правильности сборки. Неправильная сборка может привести к потере тормозных свойств.

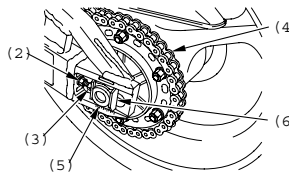
### Снятие заднего колеса

1. Приподнимите заднее колесо над опорной поверхностью, разместив под двигателем опорный блок.
2. Ослабьте осевую гайку (1) задней оси.
3. Ослабьте стопорную гайку (2) и регулировочные болты (3).
4. Снимите осевую гайку и шайбу задней оси.
5. Снимите приводную цепь (4) с ведущей звёздочки, продвинув заднее колесо вперёд.



6. Снимите ось (5), заднее колесо, левую пластину регулировки цепи (6), правую пластину регулировки цепи (7) и боковой фланец с качающегося рычага.

Не нажимайте на педаль тормоза при снятом заднем колесе. Поршень скобы будет выдавлен из цилиндра, что приведёт к вытеканию тормозной жидкости. Если это произойдёт, тормозную систему придётся ремонтировать. Для выполнения этой операции обратитесь к официальному дилеру Honda.



- (1) Гайка задней оси  
(2) Стопорные гайки  
(3) Регулировочные болты

- (4) Приводная цепь  
(5) Ось  
(6) Левая пластина регулировки цепи

- (7) Правая пластина регулировки цепи

### Рекомендации по установке:

- При установке заднего колеса выполняйте указанные выше операции в обратном порядке.
- Обеспечьте попадание выступа (10) кронштейна (11) тормозной скобы в паз (8) качающегося рычага (9).
- Затяните осевую гайку рекомендованным моментом:

**113 Нм**

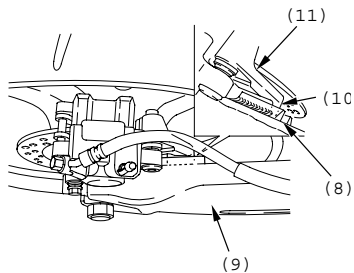
- Отрегулируйте прогиб приводной цепи

Чтобы не повредить тормозные колодки во время установки колеса, будьте внимательны, заводя тормозной диск между тормозных колодок.

После установки колеса несколько раз нажмите на педаль тормоза и затем проверьте, свободно ли вращается колесо.

Если колесо вращается не свободно, или тормозные колодки трутся по диску, перепроверьте колесо.

Если при сборке не использовался динамометрический ключ, как можно скорее обратитесь к официальному дилеру Honda для проверки правильности сборки. Неправильная сборка может привести к потере тормозных свойств.



- (8) Паз
- (9) Качающийся рычаг
- (10) Выступ
- (11) Кронштейн тормозной скобы

## ИЗНОС ТОРМОЗНЫХ КОЛОДОК

Ознакомьтесь с правилами техники безопасности на стр. 90.

Износ тормозных колодок зависит от интенсивности торможения, манеры вождения мотоцикла и дорожных условий. (Обычно колодки изнашиваются быстрее на мокрых и грязных дорогах.)

Проверяйте состояние тормозных колодок при каждом периодическом техническом обслуживании (стр. 93).

### Передний тормоз

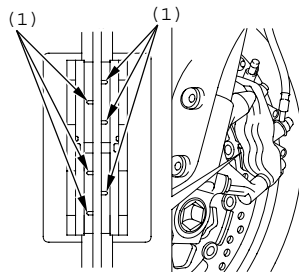
Всегда проверяйте каждую колодку как на правой так и на левой тормозных скобах.

Проверьте канавки (1) в каждой тормозной колодке.

Если степень износа какой-либо из колодок равна глубине канавки, замените обе тормозные колодки в комплекте. Для выполнения этой операции обратитесь к официальному дилеру Honda.

### (ПЕРЕДНИЙ ТОРМОЗ)

На изображении показана левая сторона, правая выглядит подобным образом.



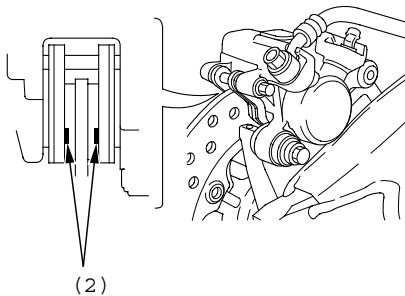
(1) Канавки индикатора износа

### **Задний тормоз**

Проверьте вырез (2) в каждой тормозной колодке.

Если степень износа какой-либо из колодок равна глубине выреза, замените обе тормозных колодки в комплекте. Для выполнения этой операции обратитесь к официальному дилеру Honda.

(ЗАДНИЙ ТОРМОЗ)



(2) Вырезы

## **АККУМУЛЯТОРНАЯ БАТАРЕЯ**

Ознакомьтесь с правилами техники безопасности на стр. 90.

Аккумуляторная батарея не требует обслуживания, поэтому она не нуждается в проверке уровня электролита или в доливке дистиллированной воды. Если аккумуляторная батарея разряжена и/или имеет место подтекание электролита, затруднённый запуск или другие проблемы, связанные с электричеством, обратитесь к официальному дилеру Honda.

### **ПРИМЕЧАНИЕ**

Аккумуляторная батарея не требует обслуживания, и снятие полосы, закрывающей пробки, может привести к выходу аккумуляторной батареи из строя.



## **ПРЕДОСТЕРЕЖЕНИЕ**

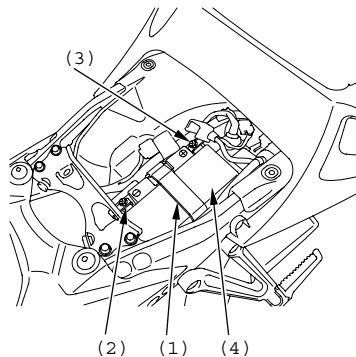
Аккумуляторная батарея при работе выделяет взрывоопасный водород.

Искра или пламя могут вызвать взрыв аккумуляторной батареи, сила которого достаточна для причинения серьёзных травм.

При работах с аккумуляторной батареей следует надевать защитную одежду, защитить лицо или доверить работы с аккумуляторной батареей квалифицированному механику.

### Снятие аккумуляторной батареи

1. Снимите переднее седло (стр. 67).
2. Освободите кольцевые застёжки и снимите резиновый ремень (1).
3. Вначале отсоедините провод от отрицательной (-) клеммы (2) аккумуляторной батареи, затем — от положительной (+) клеммы (3).
4. Извлеките аккумуляторную батарею (4) из контейнера под седлом.



- (1) Резиновый ремень
- (2) Отрицательная (-) клемма
- (3) Положительная (+) клемма
- (4) Аккумуляторная батарея

## ЗАМЕНА ПРЕДОХРАНИТЕЛЕЙ

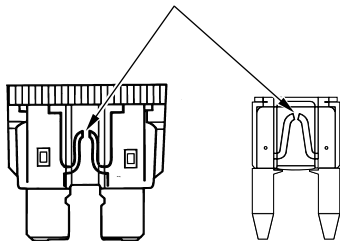
Ознакомьтесь с правилами техники безопасности на стр. 90.

Если имеет место частое перегорание предохранителя, это обычно означает наличие короткого замыкания или перегрузку в системе электрооборудования. Для выполнения этого ремонта обратитесь к официальному дилеру Honda.

### ПРИМЕЧАНИЕ

Запрещается использовать предохранители, отличающиеся по номинальному току от штатных предохранителей. Это может привести к серьёзной неисправности системы электрооборудования, к возгоранию, опасному выключению всего освещения или потере мощности двигателя.

Перегоревший предохранитель



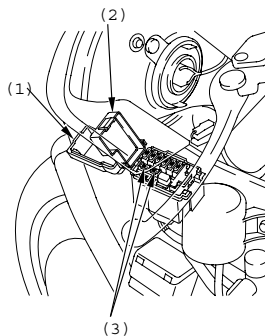
### Блок предохранителей:

Блок предохранителей расположен за левым центральным кожухом.

Номинальная размерность предохранителей:

**10 А, 20 А**

1. Снимите левый центральный кожух (стр. 72).
2. Откройте резиновую крышку (1) и крышку блока предохранителей (2).
3. Извлеките перегоревший предохранитель и вставьте новый предохранитель. Запасной предохранитель (3) находится в блоке предохранителей.
4. Закройте крышку блока предохранителей и резиновую крышку.
5. Установите на место левый центральный кожух.



- (1) Резиновая крышка
- (2) Крышка блока предохранителей
- (3) Запасные предохранители

### Главный предохранитель:

Главный предохранитель (1) расположен под передним седлом.

Номинальная размерность предохранителя:

**30 А**

1. Снимите переднее седло (стр. 67).
2. Отсоедините колодку разъёма (2) электромагнитного включателя стартера.
3. Извлеките перегоревший предохранитель и вставьте новый предохранитель. Запасной предохранитель (3) находится за электромагнитным включателем стартера.
4. Присоедините колодку разъёма и установите на место переднее седло.

### Предохранитель системы впрыска:

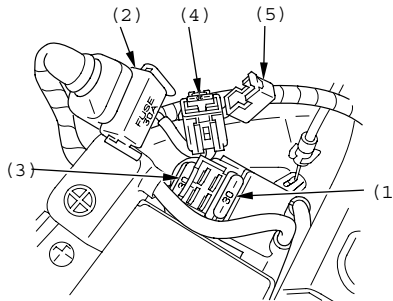
Предохранитель системы впрыска (4) расположен под передним седлом.

Номинальная размерность предохранителя:

**20 А**

1. Снимите переднее седло (стр. 67).
2. Откройте крышку (5) предохранителя системы впрыска.
3. Извлеките перегоревший предохранитель и вставьте новый предохранитель. Запасной предохранитель находится в блоке предохранителей.

4. Закройте крышку предохранителя системы впрыска и установите на место переднее седло.



- (1) Главный предохранитель
- (2) Колодка разъёма
- (3) Запасной главный предохранитель
- (4) Предохранитель системы впрыска
- (5) Крышка предохранителя системы впрыска

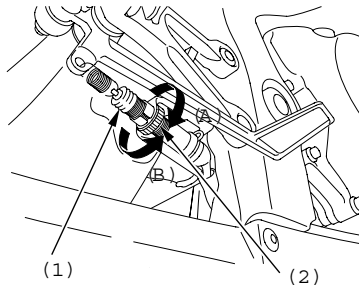
## РЕГУЛИРОВКА ВЫКЛЮЧАТЕЛЯ СТОП-СИГНАЛА

Ознакомьтесь с правилами техники безопасности на стр. 90.

Время от времени проверяйте, как работает выключатель (1) стоп-сигнала, расположенный с правой стороны, за двигателем.

Регулировка выключателя достигается вращением регулировочной гайки (2).

Поворачивайте гайку в направлении (А), если выключатель включает стоп-сигнал слишком поздно, и в направлении (В), если включение стоп-сигнала происходит слишком рано.



- (1) Выключатель стоп-сигнала
- (2) Регулировочная гайка

## **ЗАМЕНА ЛАМП**

Ознакомьтесь с правилами техники безопасности на стр. 90.

Лампа прибора освещения нагревается до высокой температуры при включенном освещении и остается горячей в течение некоторого времени после выключения освещения. Дайте лампе остыть, прежде чем работать с ней.

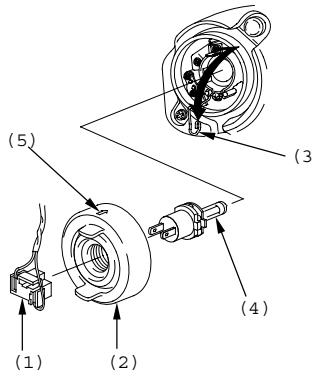
Не прикасайтесь пальцами к колбе лампы фары, поскольку образование жировых пятен на поверхности лампы может вызвать её повреждение.

При замене лампы наденьте чистые перчатки. Если вы касались колбы лампы голыми пальцами, протрите её тканью, смоченной в спирте, чтобы предотвратить её быстрый выход из строя.

- Не забудьте выключить зажигание при замене лампы.
- Не используйте лампы, отличающиеся по типу от рекомендованных.
- После установки новой лампы проверьте, как работает прибор освещения.

## Лампа фары

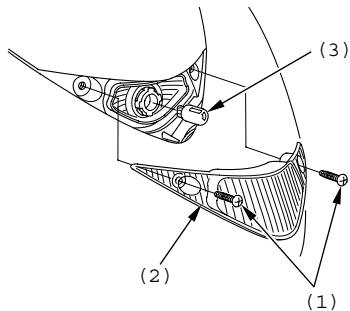
1. Вытащите разъём (1), не поворачивая его.
2. Снимите противопылевой колпачок (2).
3. Снимите лампу (4), нажав на фиксатор (3).
4. Вытяните лампу (4), не поворачивая её.
5. Установите новую лампу, выполняя операции в обратном порядке.
  - Установите противопылевой колпачок, ориентируя его стрелку (5) вверх.



- (1) Разъём
- (2) Противопылевой колпачок
- (3) Фиксатор
- (4) Лампа
- (5) Стрелка

### Лампа стояночного света

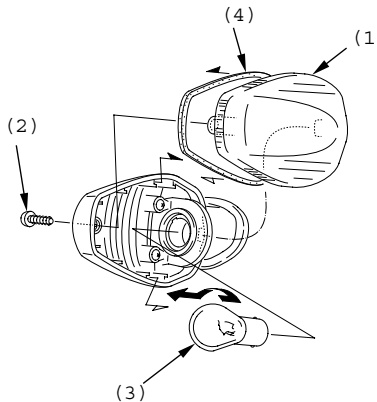
1. Снимите рассеиватель (2) лампы стояночного света, открутив винты (1).
2. Вытяните лампу (3), не поворачивая её.
3. Установите новую лампу, выполняя операции в обратном порядке.



- (1) Винты
- (2) Рассеиватель лампы стояночного света
- (3) Лампа

## Лампы передних и задних указателей поворотов

1. Открутив винты (2), снимите рассеиватель (1) указателя поворота и его прокладку (4).
2. Слегка надавите на лампу (3) и поверните её против часовой стрелки.
3. Установите новую лампу, выполняя операции в обратном порядке.

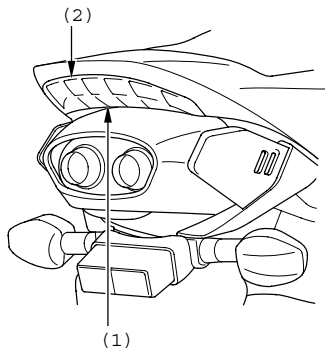


- (1) Рассеиватель
- (2) Винт
- (3) Лампа
- (4) Прокладка рассеивателя

### **Стоп-сигнал и задний фонарь**

В стоп-сигнале и заднем фонаре используются светодиоды.

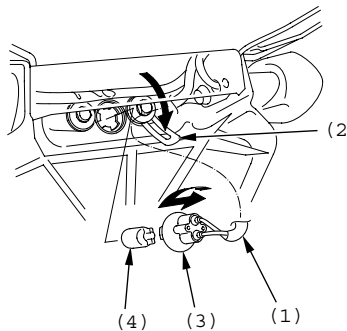
Если какой-либо из светодиодов не загорается, обратитесь к официальному дилеру Honda.



- (1) Стоп-сигнал
- (2) Задний фонарь

### Лампа фонаря освещения регистрационного знака

1. Освободите жгут проводов (1) из зажима (2).
2. Поверните гнездо (3) против часовой стрелки и снимите его.
3. Вытяните лампу (4), не поворачивая её.
4. Установите новую лампу, выполняя операции в обратном порядке.



- (1) Жгут проводов
- (2) Зажим
- (3) Гнездо
- (4) Лампа

## ОЧИСТКА МОТОЦИКЛА

Регулярно очищайте мотоцикл от грязи, чтобы обеспечить защиту окрашенных поверхностей и своевременно обнаруживать повреждение деталей, износ, утечки масла, охлаждающей жидкости и тормозной жидкости.

Не используйте очистители, которые не предназначены специально для окрашенных поверхностей мотоциклов и автомобилей. Они могут содержать жёсткие очищающие компоненты и химические растворители, которые могут повредить металл, окрашенные поверхности и пластиковые детали мотоцикла.

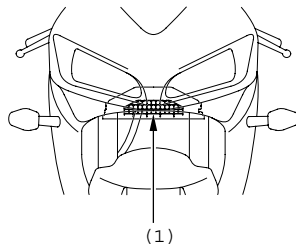
Если ваш мотоцикл ещё разогрет после недавней остановки, дайте двигателю и системе выпуска остыть.

Мы рекомендуем не использовать струю воды под высоким давлением, обычную для коммерческих моек.

### **ПРИМЕЧАНИЕ**

Струя воды под высоким давлением или сжатый воздух могут повредить некоторые детали мотоцикла.

Не направляйте струю воды под давлением непосредственно на отверстие подачи впускного воздуха (1). Вода может попасть в корпус дроссельной заслонки и/или воздухоочиститель.



(1) Отверстие подачи впускного воздуха

### **Мойка мотоцикла**

1. Полностью ополосните мотоцикл струей холодной воды и удалите отставшую грязь.
2. Промойте мотоцикл губкой или мягкой тканью и холодной водой.

Избегайте направлять струю воды на выходное отверстие глушителя и на электрические компоненты.

3. Очистите пластмассовые детали мотоцикла с помощью ткани или губки, смоченной в водном растворе мягкого моющего средства. Аккуратно протрите загрязненные поверхности, часто ополаскивая их чистой водой.

Предохраняйте поверхности мотоцикла от контакта с тормозной жидкостью или химическими растворителями.

Они могут повредить пластик и окрашенные поверхности.

Внутренняя поверхность рассеивателя фары может помутнеть сразу же после мойки мотоцикла. Влага, конденсирующаяся на внутренней поверхности рассеивателя, постепенно исчезнет при включении фары в режиме дальнего света. При включении фары необходимо, чтобы двигатель работал.

Рассеиватель заднего фонаря вашего мотоцикла прозрачный. Этот рассеиватель может помутнеть от накопления отложений отработавших газов или загрязнений от дорожного покрытия. Отложения отработавших газов или загрязнения от дорожного покрытия могут быть удалены тканью, смоченной в мягком моющем средстве.

4. После очистки тщательно промойте мотоцикл большим количеством чистой воды. Остатки сильнодействующих моющих средств могут привести к коррозии металлических деталей.
5. Протрите мотоцикл, запустите двигатель и дайте ему поработать несколько минут.
6. Перед поездкой на мотоцикле проверьте, как работают тормоза. Для восстановления нормальной работы тормозов может понадобиться произвести несколько торможений.
7. Смажьте приводную цепь немедленно после мойки и просушивания мотоцикла.

Эффективность торможения может временно ухудшиться сразу после мойки мотоцикла. Поэтому подготовьтесь к увеличению тормозного пути, чтобы избежать вероятной аварии.

#### **Уход за лакокрасочным покрытием**

После мойки мотоцикла мы советуем использовать имеющиеся в коммерческой сети моющие и полировочные аэрозоли или качественную жидкую или кремообразную полировочную пасту в качестве последней операции ухода. Используйте только полировочные пасты, не содержащие абразива и предназначенные для мотоциклов или автомобилей. Применяйте полировочную пасту или воск в соответствии с инструкцией на их упаковке.

Если на поверхности окрашенных деталей имеются повреждения или царапины, у официального дилера Honda имеется краска для подкрашивания, подходящая по цвету к вашему мотоциклу. При покупке краски для подкрашивания используйте код краски вашего мотоцикла (см. стр. 96).

### **Очистка мотоцикла от дорожной соли**

Соль, содержащаяся в средствах борьбы с гололедицей, которые разбрызгиваются на дорогах в зимнее время, и морская вода могут стать причиной коррозии.

Промойте мотоцикл, как указано ниже, после поездки по таким местам.

1. Промойте мотоцикл чистой водой (стр.135).

Не используйте тёплую воду.

Она усиливает воздействие соли.

2. Просушите мотоцикл и металлические поверхности, обработанные защитным воском.

### **Уход за окрашенными колёсами**

#### **из алюминиевого сплава**

Алюминий может корродировать после контакта с грязью, землёй и дорожной солью. Очищайте колёса после проезда по любому из этих веществ. Используйте влажную губку и мягкое моющее средство. Исключите использование жёстких щёток, металлических губок или очистителей, содержащих абразивные или химические составы.

После мытья сполосните обильно водой и протрите насухо чистой тканью.

Отретушируйте возникшие повреждения на колёсах при помощи ремонтной подкраски.

### **Уход за выхлопной трубой и глушителем**

Выхлопная труба и глушитель изготовлены из нержавеющей стали, но могут покрыться пятнами под воздействием грязи и пыли.

Для удаления грязи и пыли используйте влажную губку и жидкий кухонный абразив, затем сполосните чистой водой. Вытрите замшей или мягкой салфеткой.

При необходимости удалите пятна побежалости при помощи продаваемых тонкодисперсных составов. Затем ополосните, как после удаления грязи и пыли.

## РЕКОМЕНДАЦИИ ПО ХРАНЕНИЮ МОТОЦИКЛА

Продолжительное хранение, как, например, в зимнее время, требует выполнения специальных подготовительных работ, чтобы уменьшить отрицательный эффект длительного хранения.

Кроме этого, если необходимо провести ремонт, его следует выполнить ДО постановки мотоцикла на хранение. Иначе к тому времени, когда наступит время снова пользоваться мотоциклом, вы можете забыть про этот ремонт.

### ХРАНЕНИЕ МОТОЦИКЛА

1. Замените масло в двигателе и масляный фильтр.
2. Убедитесь, что система охлаждения заполнена 50 – процентным раствором антифриза.
3. Опорожните топливный бак, слив бензин в подходящую ёмкость при помощи ручного сифона (имеется в коммерческой сети) или аналогичного устройства. Нанесите на внутреннюю поверхность топливного бака специальное масло с ингибитором коррозии, имеющееся в аэрозольной упаковке.

Установите на место пробку топливного бака.

### ПРЕДОСТЕРЕЖЕНИЕ

Бензин исключительно огнеопасен и взрывоопасен. Работая с топливом, вы можете получить серьезные ожоги и травмы.

- Остановите двигатель и не приближайтесь к топливу с источниками тепла, искр и открытого пламени.
- Производите заправку топливом только на свежем воздухе.
- Немедленно протирайте следы брызг или разлитого топлива.

4. Для защиты от коррозии внутренней поверхности цилиндров обратитесь к вашему дилеру Honda.
5. Снимите аккумуляторную батарею. Храните её в месте, защищённом от минусовых температур и прямого солнечного света. Раз в месяц подзаряжайте аккумуляторную батарею в медленном режиме.
6. Вымойте и высушите мотоцикл. Нанесите на все окрашенные поверхности слой защитного воска. Нанесите на хромированные поверхности смазку, предохраняющую от коррозии.
7. Смажьте приводную цепь (стр. 109).
8. Доведите давление воздуха в шинах до нормального значения. Установите мотоцикл на подставки, чтобы оба колеса оказались вывешенными.
9. Укройте мотоцикл (не используйте пластик или другие материалы, покрытые плёнкой) и установите его в месте, защищённом от влажности с минимумом суточного изменения температуры. Не храните мотоцикл в месте, куда попадает прямой солнечный свет.

## **РАСКОНСЕРВАЦИЯ МОТОЦИКЛА ПОСЛЕ ХРАНЕНИЯ**

1. Раскройте мотоцикл и очистите его.  
Если после консервации мотоцикла прошло более 4 месяцев, замените моторное масло.
2. При необходимости, зарядите аккумуляторную батарею. Установите аккумуляторную батарею.
3. Удалите избыток аэрозольного специального масла, предохраняющего внутреннюю поверхность топливного бака от коррозии. Заполните топливный бак свежим бензином.
4. Проведите полный осмотр перед поездкой (стр. 76).  
Проведите пробную поездку на мотоцикле на малой скорости в безопасном месте, в стороне от дорожного движения.

## **ТЕХНИЧЕСКИЕ ХАРАКТЕРИСТИКИ МОТОЦИКЛА**

### **РАЗМЕРЫ**

Габаритная длина	<b>2025 мм</b>
Габаритная ширина	<b>720 мм</b>
Габаритная высота	<b>1120 мм</b>
Колёсная база	<b>1410 мм</b>

### **МАССА**

Сухая масса	<b>179 кг</b>
-------------	---------------

### **ЗАПРАВОЧНЫЕ ЕМКОСТИ**

Моторное масло	При замене масла	<b>3,0 л</b>
	При замене масла и масляного фильтра	<b>3,1 л</b>
	После капитального ремонта	<b>3,8 л</b>
Топливный бак		<b>18,0 л</b>
Заправочная ёмкость системы охлаждения		<b>3,5 л</b>
Пассажировместимость		<b>Водитель и один пассажир</b>
Максимальная грузоподъёмность		<b>180 кг</b>

## **ДВИГАТЕЛЬ**

Диаметр цилиндра X ход поршня

**75,0 X 56,5 мм**

Степень сжатия

**11,9:1**

Рабочий объём

**998 см<sup>3</sup>**

Свеча зажигания

Стандартное оборудование

**IMR9C-9HES (NGK)**

Частота холостого хода

**1200 ± 100 об/мин**

Зазор в клапанном механизме (на холодном двигателе)

**Впуск 0,16 мм**

**Выпуск 0,30 мм**

## **ШАССИ И ПОДВЕСКА**

Угол продольного наклона вилки

**23°45'**

Вылет

**102 мм**

Размерность шины, переднее колесо

**120/70ZR17M/C(58W)**

Размерность шины, заднее колесо

**190/50ZR17M/C(73W)**

## **ТРАНСМИССИЯ**

Первичная понижающая ступень

**1,604**

Передаточные числа коробки передач,

1 передача

**2,538**

2 передача

**1,941**

3 передача

**1,578**

4 передача

**1,380**

5 передача

**1,250**

6 передача

**1,160**

Главная передача

**2,500**

## **ЭЛЕКТРООБОРУДОВАНИЕ**

Аккумуляторная батарея  
Генератор

12 В–8,6 Ач  
0,344 кВт / 5000 об/мин

## **ПРИБОРЫ ОСВЕЩЕНИЯ**

Фара  
Задний фонарь/стопсигнал  
Указатель поворотов  
    Передние  
    Задние  
Освещение номерного знака  
Стояночный свет

12 В–55 Вт  
**СВЕТОДИОД**

12 В–21 Вт  
12 В–21 Вт  
12 В–5 Вт  
12 В–5 Вт

## **ПРЕДОХРАНИТЕЛИ**

Главный предохранитель  
Плавкие предохранители

30 А  
10 А, 20 А

## КАТАЛИТИЧЕСКИЕ НЕЙТРАЛИЗАТОРЫ

Данная модель мотоцикла оснащена каталитическими нейтрализаторами.

Каждый каталитический нейтрализатор содержит редкие металлы, которые служат катализаторами, ускоряя химические реакции преобразования отработавших газов без воздействия на металлы.

Каталитический нейтрализатор воздействует на HC, CO и NOx. При замене должны использоваться оригинальные запасные части Honda или эквивалентные по качеству.

Каталитический нейтрализатор должен работать при высокой температуре, чтобы химические реакции протекали нормально. При этом любые горючие материалы, оказавшиеся рядом с каталитическим нейтрализатором, могут воспламениться. Останавливайте ваш мотоцикл в стороне от высокой травы, сухих листьев и других горючих материалов.

Неисправный каталитический нейтрализатор увеличивает выброс токсичных веществ в атмосферу и может ухудшить отдачу двигателя. Для защиты каталитического нейтрализатора вашего мотоцикла соблюдайте следующие рекомендации.

- Всегда используйте неэтилированный бензин. Даже небольшое количество этилированного бензина может загрязнить металлы каталитического нейтрализатора, сделав его работу неэффективной.
- Правильно регулируйте двигатель.
- Проводите диагностику вашего мотоцикла, заменяя узлы, вызывающие нарушение сгорания топлива, обратные вспышки, перебои и другие нарушения в работе двигателя.

## **СИСТЕМА СНИЖЕНИЯ ШУМА (ТОЛЬКО ДЛЯ АВСТРАЛИИ)**

**ЗАПРЕЩАЕТСЯ ПЕРЕДЕЛЫВАТЬ И МОДИФИЦИРОВАТЬ СИСТЕМУ СНИЖЕНИЯ ШУМА**  
Мы предупреждаем владельцев, что закон может запрещать следующее: (а) Снятие или отключение, выполненное любым лицом, кроме как в целях обслуживания, ремонта или замены, любых агрегатов или элементов конструкции, установленных на новый мотоцикл для снижения шума, перед продажей мотоцикла первому покупателю или в процессе эксплуатации мотоцикла; и (б) использование мотоцикла, после того как упомянутый агрегат или элемент конструкции был снят или приведён в нерабочее состояние любым лицом.